



Printed using VOC (Volatile Organic Compound)-free vegetable oil based ink.

Cassette Player

Bedienungsanleitung
Gebruiksaanwijzing
Bruksanvisning (baksidan)
Käyttöohjeet (käätöpuolella)

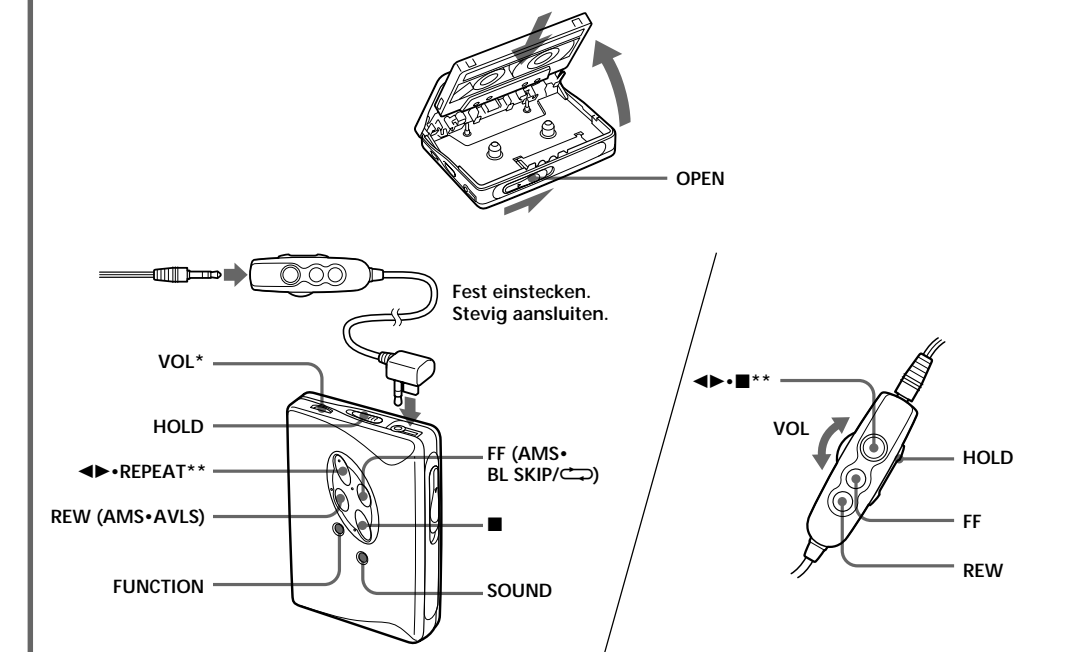
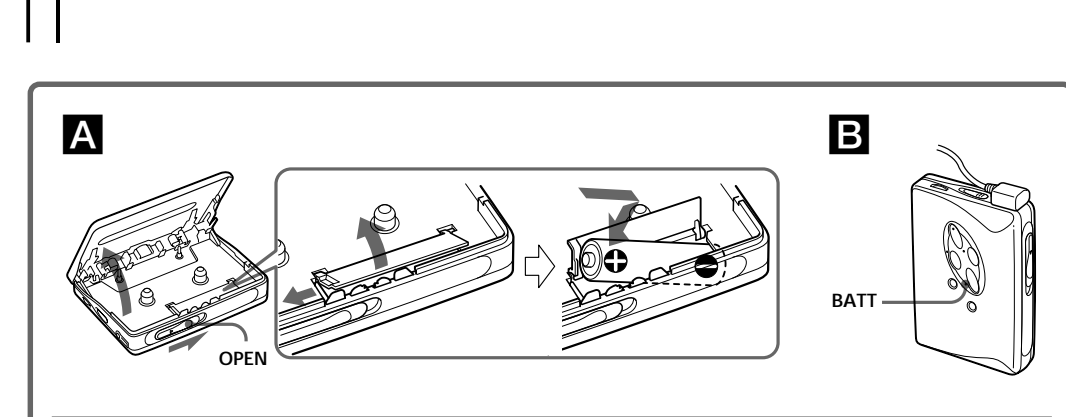
Die Gültigkeit des CE-Zeichens beschränkt sich ausschließlich auf die Länder, in denen es gesetzlich erforderlich ist, vor allem im EWR (europäischen Wirtschaftsraum).

De geldigheid van het CE-keurmerk is beperkt tot de landen waar dit keurmerk wettelijk moet worden nageleefd, hoofdzakelijk in EER (Europese Economische Ruimte).

CE-markeringens giltighet är begränsad till de länder där den har stöd av lagen, huvudsakligen inom EES (Europeiska ekonomiska samarbetsområdet).

CE-merkin voimassaolo rajoittuu vain niihin maihin, joissa se on lain nojalla voimassa, eli pääasiassa ETA (Euroopan talousalue) maihin.

Sony Corporation ©2002 Printed in Malaysia



- * Am Hauptgerät befindet sich ein fühlbarer Punkt neben VOL. Dieser gibt die Richtung an, in der man die Lautstärke erhöht.
- ** An dieser Taste befindet sich ein fühlbarer Punkt.
- * Er zit een voetstip naast de VOL schakelaar op het toestel om aan te geven in welke richting het volume wordt verhoogd.
- ** De toets is voorzien van een voetstip.

Specifications

- Frequency response Playback: 30 - 18 000 Hz
- Output Headphones (⌚ jack) Load impedance 8 - 300 Ω
- Power requirements 1.5 V One R6 (size AA) battery
- Dimensions (w/h/d) Approx. 78.1 x 108.0 x 28.1 mm (excluding projecting parts and controls)
- Mass Approx. 161 g (main unit only)
- Supplied accessories Stereo headphones or earphones with remote control (1)

Design and specifications are subject to change without notice.

Battery life* (Approx. hours)	Sony alkaline LR6 (SG)**
Tape playback	35

* Measured value by the standard of JEITA (Japan Electronics and Information Technology Industries Association). (Using a Sony HF series cassette tape)

**When using a Sony LR6 (SG) "STAMINA" alkaline dry battery (produced in Japan).

Note

- The battery life may be shorter depending on the operating condition, the surrounding temperature and battery type.

Deutsch

Vorbereitungen

Einlegen der Batterie ⓘ

- 1 Öffnen Sie mit dem Schiebeschalter OPEN den Kassettenhalter.
- 2 Lösen Sie die Verriegelung, um den Deckel des Batteriefachs zu öffnen, und legen Sie eine R6-Trockenbatterie (Größe AA) polaritätsrichtig ein.

Hinweis

- Die höchste Leistung erzielen Sie mit einer Alkalibatterie von Sony.

Wann muß die Batterie ausgetauscht werden? ⓘ

Tauschen Sie die Batterie gegen eine neue aus, wenn die Anzeige BATT erlischt.

Hinweis

- Nach dem Austauschen der Batterie sind die Einstellungen der Tasten FUNCTION und SOUND gelöscht.

Wiedergeben einer Kassette

- 1 Wenn die Funktion HOLD eingeschaltet ist, schieben Sie den Schalter HOLD entgegen der Pfeilrichtung, um die Tastensperre aufzuheben.
- 2 Legen Sie eine Kassette ein, und drücken Sie ◀▶•REPEAT am Hauptgerät bzw. ◀▶ (Wiedergabe)•■ (Stop) auf der Fernbedienung. Stellen Sie die Lautstärke mit VOL ein.

Beim Einstellen der Lautstärke am Hauptgerät Stellen Sie den Lautstärkeregler VOL auf der Fernbedienung an die höchste Position.

Beim Einstellen der Lautstärke auf der Fernbedienung Stellen Sie die Lautstärke mit dem Regler VOL am Hauptgerät etwas höher als gewünscht ein.

Bedienung am Hauptgerät	
Funktion	Drücken Sie
Wechseln der Wiedergabeseite	◀▶ •REPEAT während der Wiedergabe
Stoppen der Wiedergabe	■
Vorwärtsspulen*	FF im Stopmodus
Zurückspulen*	REW im Stopmodus
Wiederholen des aktuellen Titels (Einzeltitelwiederholung)	◀▶ •REPEAT mindestens 1 Sekunde lang während der Wiedergabe <i>Zum Stoppen der Einzeltitelwiederholung drücken Sie die Taste erneut.</i>

Bedienung auf der Fernbedienung	
Funktion	Drücken Sie
Wechseln der Wiedergabeseite	◀▶ • ■ mindestens 1 Sekunde lang während der Wiedergabe
Stoppen der Wiedergabe	◀▶ • ■ einmal während der Wiedergabe
Vorwärtsspulen*	FF im Stopmodus
Zurückspulen*	REW im Stopmodus
Wiederholen des aktuellen Titels (Einzeltitelwiederholung)	◀▶ • ■ zweimal während der Wiedergabe <i>Zum Stoppen der Einzeltitelwiederholung drücken Sie ◀▶•■ einmal.</i>

Weitere Bandfunktionen	
Funktion	Drücken Sie
Wiedergeben des nächsten Titels/der nachfolgenden 9 Titel von Anfang an (AMS*)	FF einmal-/mehrmals während der Wiedergabe
Wiedergeben des aktuellen Titels/der vorhergehenden 8 Titel von Anfang an (AMS**)	REW einmal-/mehrmals während der Wiedergabe
Wiedergeben der anderen Seite von Anfang an (Funktion Skip Reverse)	FF mindestens 1 Sekunde im Stopmodus
Wiedergeben derselben Seite von Anfang an (Funktion Rewind Auto Play)	REW mindestens 1 Sekunde im Stopmodus

- * Wenn Sie während des Vorwärts- oder Zurückspulens ◀▶•■ auf der Fernbedienung drücken, schaltet der Walkman zur normalen Wiedergabe um.
- ** Automatischer Musiksensor

Sonstige Funktionen

Einstellen des Wiedergabemodus

Halten Sie FUNCTION gedrückt, und drücken Sie die Taste FF. Die Anzeige BL SKIP/↔ leuchtet, solange Sie FUNCTION gedrückt halten. Beide Seiten der Kassette werden wiederholt wiedergegeben (Modus ↔), und die Kassette wird bei einer leeren Passage zum nächsten Titel vorwärtsgespult.

Zum Ausschalten der Funktion BL SKIP/↔ halten Sie FUNCTION gedrückt und drücken FF. Die Anzeige BL SKIP/↔ erlischt. Beide Seiten der Kassette werden einmal wiedergegeben. Wenn Sie mit der Rückseite (vom Deckel abgewandte Seite) starten, wird nur diese Seite wiedergeben.

Schützen des Gehörs (AVLS-Funktion)

Wenn die AVLS-Funktion (Automatic Volume Limiter System = automatisches Lautstärkebegrenzungssystem) aktiviert ist, wird die Lautstärke auf einen bestimmten Höchstwert begrenzt, damit Ihr Gehör nicht durch eine übermäßig laute Passage geschädigt wird.

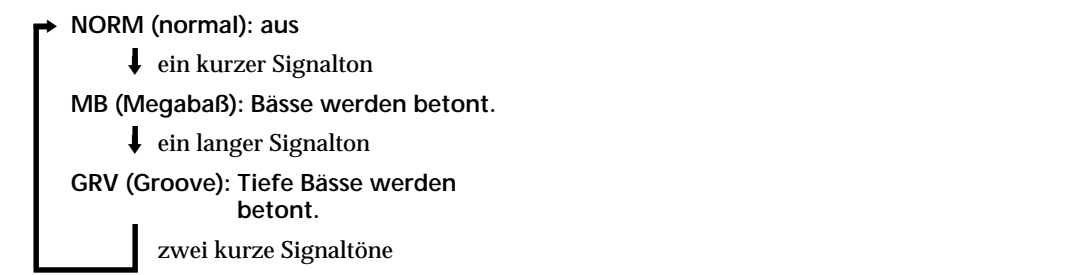
Halten Sie FUNCTION gedrückt, und drücken Sie REW. Die Anzeige AVLS leuchtet, solange Sie FUNCTION gedrückt halten. Zum Ausschalten der AVLS-Funktion halten Sie FUNCTION gedrückt und drücken REW. Die Anzeige AVLS erlischt.

Hinweise zur Taste FUNCTION

- Wenn FUNCTION gedrückt wird, leuchtet die LED-Anzeige und gibt den aktuellen Modus an.
- Wenn Sie einen Funktionsmodus aktivieren, ist ein kurzer Signalton zu hören. Wenn Sie den Modus wieder deaktivieren, sind zwei kurze Signaltöne zu hören.

Betonen der Bässe

Drücken Sie SOUND. Mit jedem Tastendruck wechselt der SOUND-Modus folgendermaßen:



Hinweise

- Wenn der Ton im Modus "GRV" verzerrt ist, drehen Sie die Lautstärke des Hauptgeräts herunter, oder wählen Sie einen anderen Modus.
- Die Baßbetonung wirkt sich möglicherweise nicht sehr aus, wenn die Lautstärke zu hoch eingestellt ist.

Sperren der Bedienelemente — Funktion HOLD

Schieben Sie den Schalter HOLD in Pfeilrichtung, wenn Sie die Bedienelemente sperren wollen.

Sicherheitsmaßnahmen

Hinweis zu Batterien

- Stecken Sie die Batterien niemals zusammen mit Münzen oder anderen Metallgegenständen in Ihre Tasche. Ansonsten kann es durch Kurzschluß des Plus- und Minuspols zu Hitzeentwicklung kommen.
- Wenn der Walkman längere Zeit nicht verwendet wird, nehmen Sie die Batterie heraus, um eine Beschädigung durch Auslaufen und Korrosion zu vermeiden.

Umgang mit dem Gerät

- Stellen Sie das Gerät nicht in die Nähe von Wärmequellen und nicht an Orte, die direktem Sonnenlicht, starker Staubentwicklung, Sand, Feuchtigkeit, Regen oder mechanischen Stößen ausgesetzt sind. Auch in einem mit geschlossenen Fenstern geparkten Wagen sollte das Gerät nicht zurückgelassen werden.
- Kassetten mit einer Spielzeit von mehr als 90 Minuten sollten nur dann verwendet werden, wenn eine lange durchgehende Wiedergabezeit möglich.
- Wurde das Gerät längere Zeit nicht benutzt, schalten Sie es in den Wiedergabemodus, und warten Sie einige Minuten, bis es sich erwärmt hat, bevor Sie es wieder benutzen.

Fernbedienung

Steuern Sie das Gerät über die mitgelieferte Fernbedienung.

Kopfhörer/Ohrhörer

Sicherheit im Straßenverkehr

Verwenden Sie den Kopfhörer/Ohrhörer nicht beim Auto-, Motorrad-, Radfahren usw., da dies gefährlich und in einigen Ländern verboten ist. Auch als Fußgänger sollten Sie den Kopfhörer/Ohrhörer nicht mit zu hoher Lautstärke verwenden, da dies insbesondere an Fußgängerüberwegen sehr gefährlich ist. Nehmen Sie den Kopfhörer/Ohrhörer in Gefahrensituationen stets ab.

Vermeidung von Gehörschäden

Verwenden Sie den Kopfhörer/Ohrhörer nicht mit sehr hoher Lautstärke, da dies schädlich für Ihre Hörorgane ist. Wenn Sie ein dumpfes Gefühl in Ihren Ohren verspüren, reduzieren Sie die Lautstärke oder nehmen Sie den Kopfhörer/Ohrhörer ab.

Rücksichtnahme

Stellen Sie die Lautstärke nicht zu hoch ein, damit Sie die Außengeräusche noch wahrnehmen können und Leute in Ihrer Nähe nicht gestört werden.

Wartung

- Reinigen Sie Tonkopf und Bandtransportweg alle 10 Gebrauchsstunden mit einem Wattestäbchen und handelsüblicher Reinigungslösung.
- Reinigen Sie das Gehäuse mit einem weichen Tuch, das Sie leicht mit Wasser angefeuchtet haben. Verwenden Sie weder Alkohol, Benzin noch Verdünnung.
- Reinigen Sie Kopfhörer/Ohrhörer und Fernbedienungsstecker regelmäßig.

Nederlands

Voorbereidingen

Een batterij plaatsen ⓘ

- 1 Verschuif de batterij om de cassettehouder te openen.
- 2 Ontgrendel het deksel van de batterijhouder en plaats een R6 (AA) batterij met de juiste polariteit.

Opmerking

- Voor optimale prestaties raden wij u een Sony alkalinebatterij aan.

Wanneer de batterij vervangen ⓘ

Vervang de batterij door een nieuwe als het BATT lampje dooft.

Opmerking

- Na het vervangen van de batterij is de instelling van de FUNCTION en SOUND toetsen gewist.

Een cassette afspelen

- 1 Als de HOLD functie is geactiveerd, schuif dan de HOLD schakelaar in de tegenovergestelde richting van het pijltje om de bedieningselementen te ontgrendelen.
- 2 Breng een cassette in en druk op ◀▶•REPEAT op het hoofdtoestel of ◀▶ (weergave)•■ (stop) op de afstandsbediening. Regel het volume met VOL.

Bij het regelen van het volume op het toestel Zet de VOL regelaar op de afstandsbediening volledig open.

Bij het regelen van het volume op de afstandsbediening Zet de VOL regelaar op het hoofdtoestel iets hoger dan het geschikte niveau.

Bediening via het toestel	
Om	Druk op
De weergave over te schakelen naar de andere kant	◀▶ •REPEAT tijdens de weergave
De weergave te stoppen	■
Snel vooruit te spoelen*	FF in de stopstand
Achteruit te spoelen*	REW in de stopstand
Het huidige muziekstuk te herhalen (Repeat Single Track functie)	◀▶ •REPEAT gedurende minstens een seconde tijdens de weergave <i>Nogmaals drukken op ◀▶•■ om een enkele herhaling te stoppen.</i>

Bediening via de afstandsbediening	
Om	Druk op
De weergave over te schakelen naar de andere kant	◀▶ • ■ gedurende minstens een seconde tijdens de weergave
De weergave te stoppen	◀▶ • ■ tijdens de weergave
Snel vooruit te spoelen*	FF in de stopstand
Achteruit te spoelen*	REW in de stopstand
Het huidige muziekstuk te herhalen (Repeat Single Track functie)	◀▶ • ■ tweemaal tijdens de weergave <i>Nogmaals drukken op ◀▶•■ om een enkele herhaling te stoppen.</i>

Overige functies	
Om	Druk
Het volgende muziekstuk/de volgende 9 muziekstukken vanaf het begin af te spelen (AMS*)	eenmaal/herhaaldelijk op FF tijdens de weergave
Het huidige muziekstuk/de vorige 8 muziekstukken vanaf het begin af te spelen (AMS**)	eenmaal/herhaaldelijk op REW tijdens de weergave
De andere kant vanaf het begin af te spelen (Skip Reverse functie)	op FF gedurende minstens een seconde in de stopstand
Dezelfde kant vanaf het begin af te spelen (Rewind Auto Play functie)	op REW gedurende minstens een seconde in de stopstand

- * Als ◀▶•■ op de afstandsbediening wordt ingedrukt tijdens snel vooruit of achteruit spoelen, schakelt de Walkman over naar weergave.

** Automatic Music Sensor

Overige functies

De weergavestand aanpassen

Hou FUNCTION ingedrukt en druk op de FF toets. Het BL SKIP/↔ lampje licht op zolang FUNCTION ingedrukt wordt. Beide kanten van de cassette worden herhaaldelijk afgespeeld (↔ stand), en er wordt snel vooruitgespeeld naar het volgende muziekstuk wanneer er een blanco ruimte is.

Om BL SKIP/↔ uit te schakelen, houdt u FUNCTION ingedrukt en drukt vervolgens op FF. Het BL SKIP/↔ lampje dooft dan. Beide kanten van de cassette zijn eenmaal afgespeeld (als u begint vanaf de achterkant (tegenover het deksel), wordt alleen die kant afgespeeld).

Uw gehoor beschermen (AVLS)

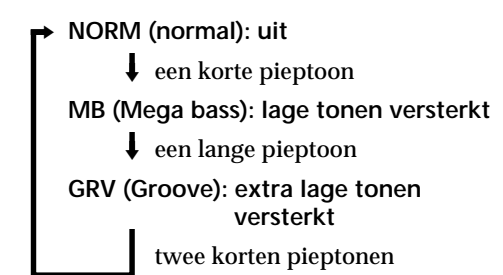
Als AVLS (Automatic Volume Limiter System) aan staat, wordt het maximum volume beperkt om uw gehoor te beschermen.

Hou FUNCTION ingedrukt en druk op REW. Het AVLS lampje licht op zolang FUNCTION ingedrukt wordt. Om AVLS uit te schakelen, houdt u FUNCTION ingedrukt en drukt u tegelijkertijd op REW. Het AVLS lampje dooft.

- Opmerkingen betreffende FUNCTION
- Als FUNCTION wordt ingedrukt, licht het LED lampje op om de huidige instelling aan te geven.
- Bij het activeren van een functie hoort u een korte pieptoon en bij het deactiveren twee korten pieptonen.

Lage tonen versterken

Druk op SOUND. Bij elke druk op de toets verandert de SOUND mode zoals hieronder vermeld.



Opmerkingen

- Als het geluid is vervaemd in de stand "GRV", moet u het volume op het toestel lager zetten of een andere stand kiezen.
- Wanneer het volume te hoog staat, kan het effect van de laagtonenversterking kleiner zijn.

De bedieningselementen vergrendelen — HOLD functie

Schuif de HOLD schakelaar in de richting van het pijltje om de bedieningselementen te vergrendelen.

Voorzorgsmaatregelen

Betreffende de batterijen

- Stop batterijen vooral niet los in uw zak samen met metalen voorwerpen, zoals kleingeld, een sleutelbos e.d. Als de plus- en min-polen van de batterijen worden kortgesloten door een metaal voorwerp, kan er veel hitte vrijkomen.
- Wanneer u de Walkman geruime tijd niet gebruikt, is het beter de batterijen eruit te verwijderen, om schade door eventuele batterijlekage en corrosie te voorkomen.

Betreffende het hanteren

- Leg het apparaat niet te dicht bij een warmtebron, niet in de volle zon en niet op een plaats met veel stof, zand, of mechanische trillingen of schokken; nooit achterlaten in een afgesloten auto in de volle zon.
- Gebruik geen cassettes met een speelduur van meer dan 90 minuten, tenzij de extra lange ononderbroken weergave van groot belang is.
- Als het toestel lange tijd niet is gebruikt, zet het dan in de weergavestand om het enkele minuten te laten opwarmen voordat u het gaat gebruiken.

Betreffende de afstandsbediening

Gebruik voor dit apparaat uitsluitend de bijgeleverde afstandsbediening.

Opmerkingen over hoofdtelefoons/oortelefoons

Verkeersveiligheid

Luister niet via de hoofdtelefoon/oortelefoons tijdens autorijden, fietsen, en dergelijke. Het is gevaarlijk en op veel plaatsen verboden. Zelfs als u gewoon over straat loopt, kan luisteren met een te hoog volume al gevaar met zich meebrengen. U hoort minder, met als gevolg meer risico bij het oversteken van de straat, weg of spoorlijn. Wees voorzichtig en neem de hoofdtelefoon/oortelefoons af wanneer er ook maar enige kans is op een gevaarlijke situatie.

Denk om uw oren

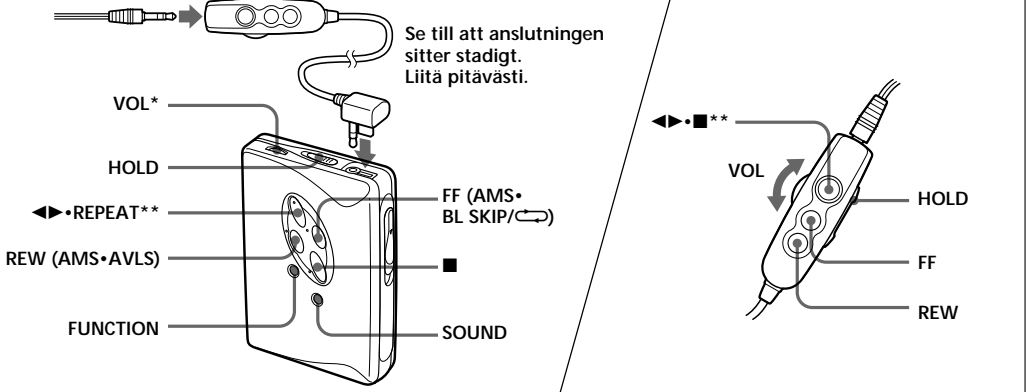
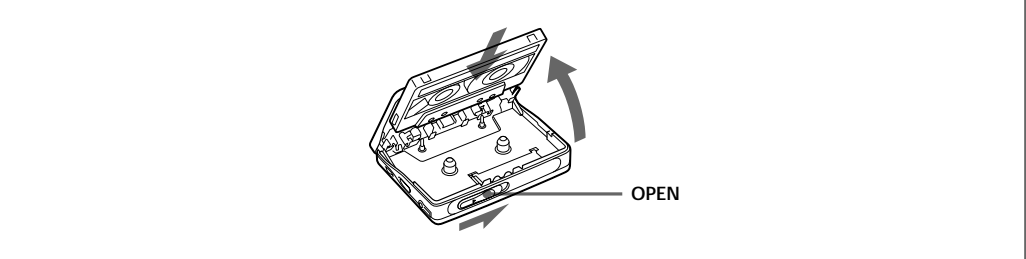
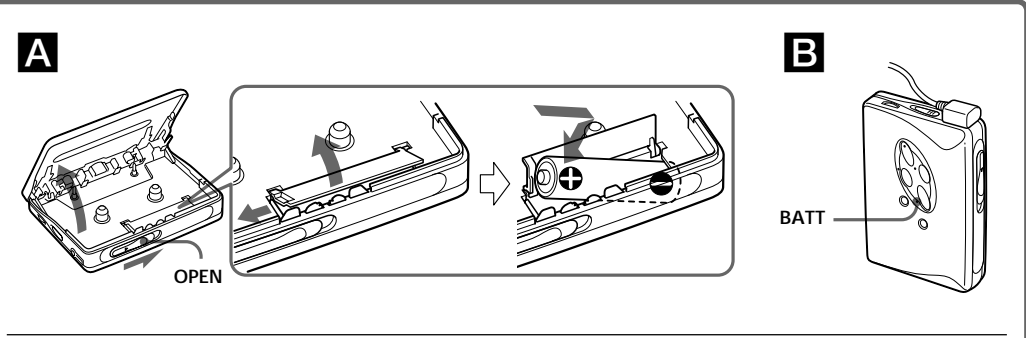
Blijf niet te lang achteren luisteren naar de luid spelende hoofdtelefoon/oortelefoons. Deskundigen waarschuwen tegen langdurige blootstelling aan harde geluiden. Verminder de geluidsterkte of neem de hoofdtelefoon/oortelefoons af wanneer uw oren suizen.

Houd rekening met anderen

Houd de geluidsterkte altijd binnen redelijke grenzen, zodat u geluid van buitenaf kunt horen en geen overlast veroorzaakt aan omstanders.

Onderhoud

- Reinig de bandkop en het bandloopwerk om de 10 gebruiksuren met een wattenstokje en een in de handel verkrijgbaar reinigingsmiddel.
- Reinig de buitenkant met een zachte doek die licht met water is bevochtigd. Gebruik geen alcohol, benzine of thinner.
- Maak de stekkers van de hoofd-/oortelefoon en de afstandsbediening regelmatig schoon.



* Intill VOL-reglaget på huvudenheten finns en upphöjd punkt som du kan känna med fingret. Den visar åt vilket håll du ska vrida reglaget om du vill öka volymen.
** Knappen har en upphöjd punkt som du kan känna med fingret.

* Pålaitteen VOL-säätimen vieressä on muotoiltu piste, joka ilmaisee äänenvoimakkuuden lisäyssuunnan.
** Painikkeessa on muotoiltu piste.

Svenska

Förberedelser

Sätta i batteri **A**

- Öppna kassettfacket genom att skjuta knappen OPEN åt sidan.
- Lossa spårren och öppna luckan till batterifacket och sätt in ett R6-torbatteri (storlek AA). Se till att du vänder polerna rätt.

Obs!
• För att du ska få bästa prestanda rekommenderas du att använda ett alkaliskt batteri från Sony.

När är det dags att byta batteri? B
Ersätt batteriet med ett nytt när lampan BATT slocknar.

Obs!
• När du byter batteri förlorar du inställningarna för knapparna FUNCTION och SOUND.

Spela upp ett band

- Om du har aktiverat HOLD-funktionen skjuter du HOLD-omkopplaren åt motsatt håll så att kontrollerna frigörs.
- Sätt in en kasset och tryck på ◀▶•REPEAT på huvudenheten. Om du använder fjärrkontrollen trycker du på ◀▶ (uppspelning)•■ (stopp). Ställ in volymen med VOL.

När du justerar volymen från huvudenheten Lat volymen (VOL) på fjärrkontrollen stå på maximum.

När du justerar volymen från fjärrkontrollen Ställ in volymkontrollen (VOL) på huvudenheten strax över den nivå du vill ha.

Åtgärder på huvudenheten	
För att	Tryck på
Växla uppspelningen till den andra bandsidan	◀▶•REPEAT under uppspelning
Stoppa uppspelningen	■
Snabb framspolning*	FF i stoppläget
Återspolning*	REW i stoppläget
Upprepa det aktuella spåret (funktionen Repeat Single Track)	◀▶•REPEAT minst en sekund under uppspelning <p><i>Om du vill avbryta upprepnigen av ett enskilt spår trycker du på den igen.</i></p>

Åtgärder på fjärrkontrollen	
För att	Tryck på
Växla uppspelningen till den andra bandsidan	◀▶•■ minst en sekund under uppspelning
Stoppa uppspelningen	◀▶•■ en gång under uppspelning
Snabb framspolning*	FF i stoppläget
Återspolning*	REW i stoppläget
Upprepa det aktuella spåret (funktionen Repeat Single Track)	◀▶•■ två gånger under uppspelning <p><i>Om du vill avbryta upprepnigen av ett enskilt spår trycker du en gång på ◀▶•■.</i></p>

Andra bandoperationer	
För att	Tryck på
Spela upp nästa spår/följande 9 spår från början (AMS**)	FF en gång/flera gånger under uppspelning
Spela upp aktuellt spår/föregående 8 spår från början (AMS**)	REW en gång/flera gånger under uppspelning
Spela upp den andra sidan från början (funktionen Skip Reverse)	FF minst en sekund i stoppläget
Spela upp samma sida från början (funktionen Rewind Auto Play)	REW minst en sekund i stoppläget

* Om du trycker på ◀▶•■ på fjärrkontrollen under snabbspolning framåt eller återspolning växlar Walkman om till uppspelning

** Automatic Music Sensor (automatisk musikidentifiering)

Använda övriga funktioner

Ställa in uppspelningsläget

Tryck på knappen FF medan du håller FUNCTION intryckt. Indikatorn BL SKIP/↶ lyser så länge du håller FUNCTION intryckt. Bandets båda sidor spelas om och om igen (↶-läge) samtidigt som bandet snabbspolas fram till nästa spår om det finns ett oinspelat parti på bandet.

Om du vill avbryta BL SKIP/↶-läget håller du FUNCTION intryckt samtidigt som du trycker på FF. Indikatorn BL SKIP/↶ slocknar.

Bandets båda sidor spelas upp en gång (om du startar från bandets andra sida (den som är vänd bort från luckan) spelas bara den sidan upp).

Skydda hörseln (AVLS)

När du har aktiverat AVLS-funktionen (Automatic Volume Limiter System, ett system som automatiskt begränsar ljudvolymen) finns det en gräs för hur hög volym du kan ställa in. Avsikten med den här funktionen är att skydda din hörsel.

Håll FUNCTION intryckt och tryck sedan på REW. AVLS-indikatorn lyser så länge du håller FUNCTION intryckt. När du vill avbryta AVLS-funktionen trycker du på REW medan du håller FUNCTION intryckt. Då släcks AVLS-indikatorn.

Om knappen FUNCTION
• När du trycker på FUNCTION tänds LED-indikatorn och visar det aktuella läget.
• När du växlar över till funktionsläget hörs en kort ljudsignal; när du avbryter funktionsläget hörs två korta ljudsignaler.

Förstärka basen

Tryck på SOUND. Varje gång du trycker på knappen växlar ljudläget (SOUND) enligt följande.

→	NORM (normal): av
	↓ en kort signal
	MB (Megabas): förstärker basljudet
	↓ en lång signal
	GRV (Groove): förstärker lågbasen
	↓ två korta signaler

Obs!
• Om ljudet blir orent (distorderat) i läget "GRV" vrider du ned ljudet på huvudenheten eller väljer ett annat läge.
• Effekten av basförstärkningen kanske inte märks så mycket om du har volymen för högt uppskruvad.

Låsa kontrollerna — funktionen HOLD

Om du vill låsa kontrollerna skjuter du omkopplaren HOLD i pilens riktning.

Att observera

Batterier

• Bär inte torrbatterier i fickan tillsammans med mynt eller andra metallföremål. Ett batteri kan bli mycket varmt om dess plus- och minuspoler råkar komma i kontakt med varandra via ett metallföremål.

• Ta ur batterierna, när kassettradion inte ska användas under en längre tidsperiod, för att skydda kassettradion mot skador på grund av batteriläckage och korrosion.

Hantering

• Placera inte kassettradion i närheten av en värmekälla eller på en plats där den utsätts för solljus, damm, sand, fukt, regn eller mekaniska stötar. Lämna den heller inte i en bil med stängda fönster.

• Använd inte kassetter med bandlängder som överstiger 90 minuter, annat än i undantagsfall för bandavspelning som tar längre tid i anspråk.

• Om du inte har använt enheten under en längre tid låter du den värma upp genom att låta den gå i uppspelningsläge några minuter innan du börjar använda den igen.

Angående fjärrkontrollen

Använd den medföljande fjärrkontrollen endast till denna kassettradio.

Angående hörlurar/öronsäckor

Trafiksäkerhet
Använd inte hörlurar/öronsäckor vid bilkörning, cykling eller framförande av något annat motorfordon. Det kan leda till en trafikfarlig situation och är till och med förbjudet i vissa länder. Det kan också vara farligt att promenera och samtidigt lyssna på musik på hög volymnivå via hörlurar/öronsäckor, särskilt vid övergångsställen. Var mycket försiktig, alternativt avbryt lyssning via hörlurarna/öronsäckorna, i farliga situationer.

Förebygg hörselskador

Använd inte hörlurar/öronsäckor med volymen på för hög nivå. Hörslexperterna avråder från lyssning på höga volymnivåer i längre stunder åt gången. Sänk volymen eller avbryt lyssningen så fort det börjar ringa i öronen.

Visa hänsyn

Håll nere volymen på lagom nivå, dels för att kunna höra ljud i omgivningen och dels för att visa hänsyn mot andra människor i närheten.

Underhåll

• Rengör handhuvudet och bandbanan var tionde driftstimme med en bomullstopp och ett rengöringsmedel av den typ som finns att köpa i handeln.
• Rengör enhetens utsida med en mjuk duk fuktad med vatten. Använd inte alkohol, bensin eller thinner.
• Du bör regelbundet rengöra kontakterna till hörlurarna/öronsäckorna och fjärrkontrollen.

Suomi

Valmistelevat toimet

Pariston asentaminen A

- Avaa kasettilokero liu'uttamalla OPEN-kytkintä.
- Avaa paristolokeron kansi vapauttamalla sen salpa. Asenna sitten yksi R6 (koko AA) -kuivaparisto paikalleen niin, että pariston navat tulevat oikeille puolille.

Huomautus
• Sonyn alkalipariston käyttö on suositeltavaa sen pitkän käyttöiän takia.

Pariston vaihtamisajankohta B
Vaihda paristo uuteen, kun BATT-merkkivalo sammuu.

Huomautus
• Kun valit pariston, FUNCTION- ja SOUND-painikkeen asetukset katoavat muistista.

Nauhan soittaminen

- Jos HOLD-toiminto on käytössä, vapauta säätimet liu'uttamalla HOLD-kytkintä nuolen suhteen vastakkaiseen suuntaan.
- Aseta soittimeen kasetti ja paina laitteen ◀▶•REPEAT -painiketta tai kaukosäätimen ▶▶ (soitto)•■ (pysäytys) -painiketta. Säädä äänenvoimakkuus VOL-säätimellä.

Kun säädät äänenvoimakkuutta laitteesta
Aseta kaukosäätimen VOL-säädin maksimiasentoon.

Kun säädät äänenvoimakkuutta kaukosäätimestä
Aseta laitteen VOL-säädin hieman sopivan kohdan yläpuolelle.

Käyttö laitteen painikkeilla	
Toiminto	Paina
Soitettavan puolen vaihtaminen	◀▶•REPEAT soiton aikana
Soiton keskeyttäminen	■
Kelaus eteenpäin*	FF pysäytystilan aikana
Kelaus taaksepäin*	REW pysäytystilan aikana
Soitettavan raidan jatkuva soitto (yhden raidan jatkuva soitto)	◀▶•REPEAT vähintään yksi sekunti soiton aikana <p><i>Lopeta yhden raidan jatkuva soitto painamalla painiketta uudelleen.</i></p>

Käyttö kaukosäätimen painikkeilla	
Toiminto	Paina
Soitettavan puolen vaihtaminen	◀▶•■ vähintään yksi sekunti soiton aikana
Soiton keskeyttäminen	◀▶•■ soiton aikana
Kelaus eteenpäin*	FF pysäytystilan aikana
Kelaus taaksepäin*	REW pysäytystilan aikana
Soitettavan raidan jatkuva soitto (yhden raidan jatkuva soitto)	◀▶•■ kaksi kertaa soiton aikana <p><i>Lopeta yhden raidan jatkuva soitto painamalla ◀▶•■ -painiketta kerran.</i></p>

Muut nauhatoiminnot	
Toiminto	Paina
Seuraavan raidan/9 seuraavan raidan soittaminen alusta (AMS**)	FF kerran/toistuvasti soiton aikana
Soitettavan raidan/8 edellisen raidan soittaminen alusta (AMS**)	REW kerran/toistuvasti soiton aikana
Toisen puolen soittaminen alusta (vaihto kääntöpuolelle)	FF vähintään yksi sekunti pysäytystilan aikana
Saman puolen soittaminen alusta (automaattinen takaisinkelaus ja soiton aloitus)	REW vähintään yksi sekunti pysäytystilan aikana

* Jos painat ◀▶•■ -painiketta eteen- tai taaksepäin suuntautuvan kelauksen aikana, Walkman aloittaa soiton.

** Automatic Music Sensor, automaattinen raidanhaku

Muiden toimintojen käyttäminen

Soittotilan muuttaminen

Pidä FUNCTION-painiketta alas painettuna ja paina FF-painiketta. BL SKIP/↶ -merkkivalo palaa, niin kauan kuin pidät FUNCTION-painiketta alas painettuna. Soitin soittaa nauhan kumpaakin puolta jatkuvasti (↶ -tila). Jos nauhalla on tyhjä kohta, soitin kelaus nauhaa eteenpäin seuraavaan kappaleeseen.

Voit poistaa BL SKIP/↶ -tilasta pitämällä FUNCTION-painiketta alas painettuna ja painamalla FF-painiketta. BL SKIP/↶ -merkkivalo sammuu. Soitin soittaa nauhan molemmat puolet kerran (jos aloitat soiton kääntöpuolelta (joka on soittimen sisäosan puolella), soitin soittaa vain kyseisen puolen).

Kuulon suojaaminen (AVLS)

Kun AVLS-toiminto (Automatic Volume Limiter System, automaattinen äänenvoimakkuuden rajoitin) on käytössä, liian suuren äänenvoimakkuuden käyttö on estetty kuulusoijaamiseksi.

Pidä FUNCTION-painiketta alas painettuna ja paina REW-painiketta. AVLS-merkkivalo palaa, niin kauan kuin pidät FUNCTION-painiketta alas painettuna. Kun haluat poistaa AVLS-toiminnon käytöstä, pidä FUNCTION-painiketta alas painettuna ja paina REW-painiketta. AVLS-merkkivalo sammuu.

Huomautuksia FUNCTION-painikkeesta
• Kun painat FUNCTION-painiketta, käytössä olevan tilan ilmaiseva LED-merkkivalo syttyy.
• Kun soitin siirtyy johonkin toimintatilaan, se antaa lyhyen äänimerkin. Kun soitin poistuu toimintatilasta, se antaa kaksi lyhyttä äänimerkkiä.

Matalien äänien korostaminen

Paina SOUND-painiketta. Aina painiketta painaessasi SOUND-tila vaihtuu alla kuvatulla tavalla.

→	NORM (normaali): ei käytössä
	↓ lyhyt äänimerkki
	MB (Mega bass): matalien äänien korostus
	↓ pitkä äänimerkki
	GRV (Groove): erittäin matalien äänien korostus
	↓ kaksi lyhyttä äänimerkkiä

Huomautuksia

• Jos äänessä on säröä "GRV"-tilan ollessa käytössä, pienennä äänenvoimakkuutta laitteen säätimellä tai valitse muu tila.
• Jos äänenvoimakkuus on liian suuri, matalien äänien korostuksella ei ole suurta vaikutusta.

Painikkeiden lukitseminen — HOLD-toiminto

Lukitse painikkeet liu'uttamalla HOLD-kytkintä nuolen suuntaisesti.

Huomautuksia

Paristoista

• Älä kanna paristoja sellaisessa paikassa, jossa on kolikoita tai muita metalliesineitä. Jos pariston positiivinen ja negatiivinen liitin koskettaa vahingossa metalliesinettä, saattaa syntyä kuumuutta.

• Kun Walkman-laitetta ei aleta käyttää pitkään aikaan, ota paristot pois, jotta saadaan vältettyä paristovuodon ja syöpmysien aiheuttamat vauriot.

Käsitteistä

• Älä jätä laitetta lämmönlähteen lähelle tai paikkaan, johon aurinko paistaa suoraan, jossa on paljon pölyä tai hiekkää, kosteutta, johon sataa, johon välittyy mekaanista värinää, tai autoon, jonka ikkunat on suljettu.
• Älä käytä yli 90 minuutin pituisia kasetteja muuhun kuin pitkään kestävään jatkuvaan toistoon.
• Jos laitetta ei ole käytetty pitkään aikaan, kytke se soittotilaan ja anna sen lämmetä muutama minuutti ennen kuin aloitat sen käytön.

Kauko-ohjaimesta

Käytä varusteisiin kuuluvaa kauko-ohjainta vain sille tarkoitettun laitteen kanssa.

Kuulokkeista

Ajoturvallisuus

Älä käytä kuulokkeita /korvakuulokkeita ajessaasi, pyöräillessäsi tai käytäessäsi muuta moottoriajoneuvoa. Kuulokkeiden/ korvakuulokkeiden käyttö vaarantaa liikenteen ja on paikoin kiellettyä. On myös vaarallista kuunnella kuulokkeilla kovalla äänenvoimakkuudella kävellessä, erityisesti risteyksissä. Ole erittäin varovainen tai lopeta kuulokkeiden /korvakuulokkeiden käyttö mahdollisesti vaarallisissa tilanteissa.

Kuulovaurioiden estäminen

Älä käytä kuulokkeita /korvakuulokkeita kovalla äänenvoimakkuudella. Asiantuntijat neuvovat välttämään pitkäaikaista kovalla äänenvoimakkuudella tapahtuvaa kuuntelua. Jos tunnet korviesi soivan, pienennä äänenvoimakkuutta tai lopeta kuulokkeiden /korvakuulokkeiden käyttö.

Muiden ottaminen huomioon

Pidä äänenvoimakkuus sopivan pienenä. Kuulet tällain ympäristön äänet ja olet samalla huomaavainen ympärillä olevia kohtaan.

Hoito

• Puhdista 10 käytettyynniin välein äänipää ja nauharata pumppuluikilla, joka on kostutettu alan liikkeissä myytävään puhdistusaineeseen.
• Puhdista ulkopinta pehmeällä, vedellä kevyesti kostutetulla liinalla. Älä käytä alkoholia, bensiiniä tai ohenteita.
• Puhdista kuulokkeiden tai nappikuulokkeiden ja kaukosäätimen liittimet säännöllisesti.