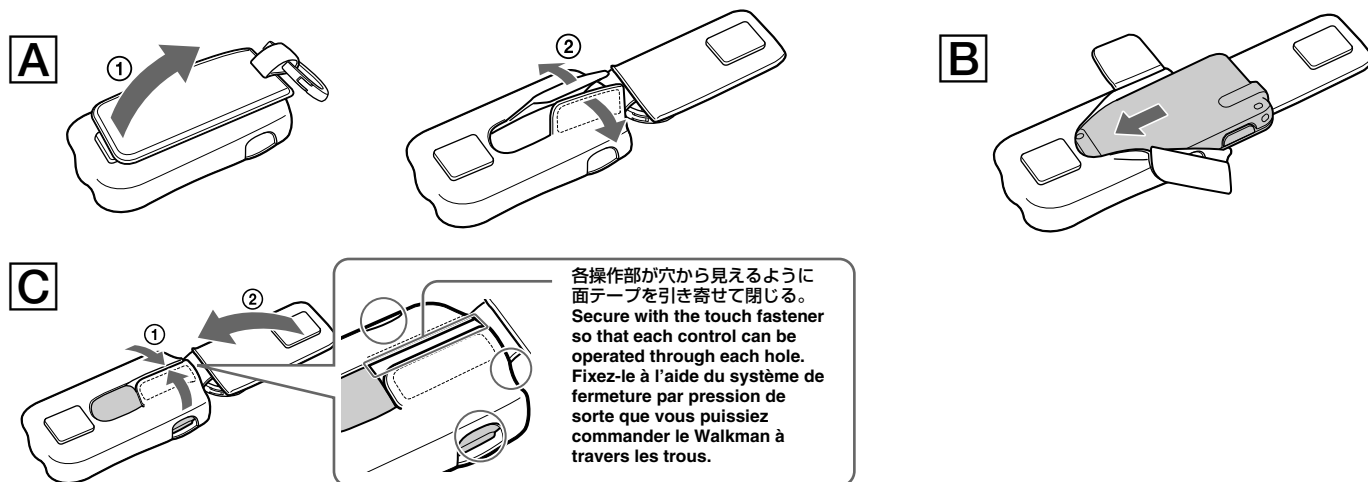


SONY®

WALKMAN®

CKS-NWS610



日本語 取扱説明書

ケースの取り付けかた

- 1 ケース裏面のベルト通しをはがし(図[A]-①)、面テープをはがしてケースを拡げる(図[A]-②)。
お買い上げ時はケース内に緩衝材が入っています。取り出してから使用してください。
- 2 ウォークマンの画面を下にしてWM-PORT ジャック側からケースに入れる(図[B])。
- 3 ウォークマンの画面や各ツマミ、端子などの位置に合うようにケースを調整する。
- 4 面テープでケースを閉じ(図[C]-①)、ベルト通しを付ける(図[C]-②)。

● ヒント

- ケースに入れたまま、ウォークマンの操作や充電ができます。
- ウォークマンの傷防止のため、ウォークマンの表面をからぶきしてからケースに入れることをおすすめします。

ケースからの取り出しかた

ベルト通しと面テープをはがして、ウォークマン本体を取り出す。

ご注意

- ウォークマンへの傷防止のため、本製品の内側およびウォークマン表面に、砂やほこりなどの異物が無いことを確認し取り付けてください。砂やほこりが入った場合は、「メガネふきなどのやわらかい布」でふき取ってください。
- ケースを無理に引っばったりしないでください。ケースが切れることがあります。
- 伸縮性の生地を使用していますので、折り曲げたりヘッドホンコードを巻きつけて使用したりしないでください。生地表面の変形、キズ、へこみの原因となります。
- ケース表面の透明なシート内側には触らないでください。ごみが付着すると画面がみづらくなります。
- ノイズキャンセリングスイッチをお使いになるときは、ベルト通しを開いてスイッチを操作してください。(NW-S710Fシリーズのみ)
- 高温、多湿となる場所や、直射日光のあたる場所には置かないでください。変色、変形、劣化の原因となります。
- ウォークマンの画面と透明シートが張り付いたときは、一度ウォークマンを取り出してから入れ直してください。

“ウォークマン”、“WALKMAN”、“WALKMAN”ロゴは、ソニー株式会社の登録商標です。

English Operating Instructions

To insert into the case

- 1 Open the belt loop at the rear of the case (Figure [A]-①), and release the touch fastener to open the case (Figure [A]-②).
At purchase, a buffer material is inserted into the case. Take out the buffer material before using the case.
- 2 Insert the Walkman from the WM-PORT jack side with the display facing down (Figure [B]).
- 3 Adjust the case to fit with the display, controls and jack of the Walkman.
- 4 Close the case with the touch fastener (Figure [C]-①), and attach the belt loop (Figure [C]-②).

● Hints

- You can operate or charge your Walkman with the Walkman inserted into the case.
- It is recommended to wipe your Walkman surface with a dry cloth before inserting it into the case to avoid damaging your Walkman.

To take out from the case

Detach the belt loop and open the case, then take out the Walkman.

Notes

- To prevent possibly damaging the Walkman, make sure that there is no dirt or dust inside the case or on the Walkman before using the case. If necessary, wipe the case with a soft cloth, such as an eyeglass cleaning cloth.
- Do not pull the case forcibly, as the case might be cut.
- Because the case is made of elastic fabric, do not bend it, or wind the headphone cord around it, as it may cause damage.
- Do not touch the inside of the case's window. It may impede display visibility.
- Do not leave the case in a location subject to direct sunlight, heat or moisture. It may result in discoloration, deformation or deterioration.
- If the display of the Walkman is stuck to the case's window, take out the Walkman from the case and insert it again.

“WALKMAN” and “WALKMAN” logo are registered trademarks of Sony Corporation.

Français Mode d'emploi

Mise en place de l'étui

- 1 Ouvrez la boucle de ceinture située à l'arrière de l'étui (figure [A]-①), puis relâchez le système de fermeture par pression pour ouvrir l'étui (figure [A]-②).
Un matériau de protection est inséré dans l'étui lors de l'achat. Enlevez-le avant d'utiliser l'étui.
- 2 Insérez le Walkman par le côté de la prise WM-PORT avec la fenêtre d'affichage orientée vers le bas (figure [B]).
- 3 Ajustez l'étui de sorte qu'il s'adapte à l'écran, aux commandes et à la prise du Walkman.
- 4 Fermez l'étui à l'aide du système de fermeture par pression (figure [C]-①) et fixez la boucle de ceinture (figure [C]-②).

● Conseils

- Vous pouvez faire fonctionner ou charger le Walkman lorsque l'étui est en place.
- Il est recommandé d'essuyer la surface du Walkman avec un chiffon sec avant de mettre l'étui en place, afin d'éviter d'abîmer le Walkman.

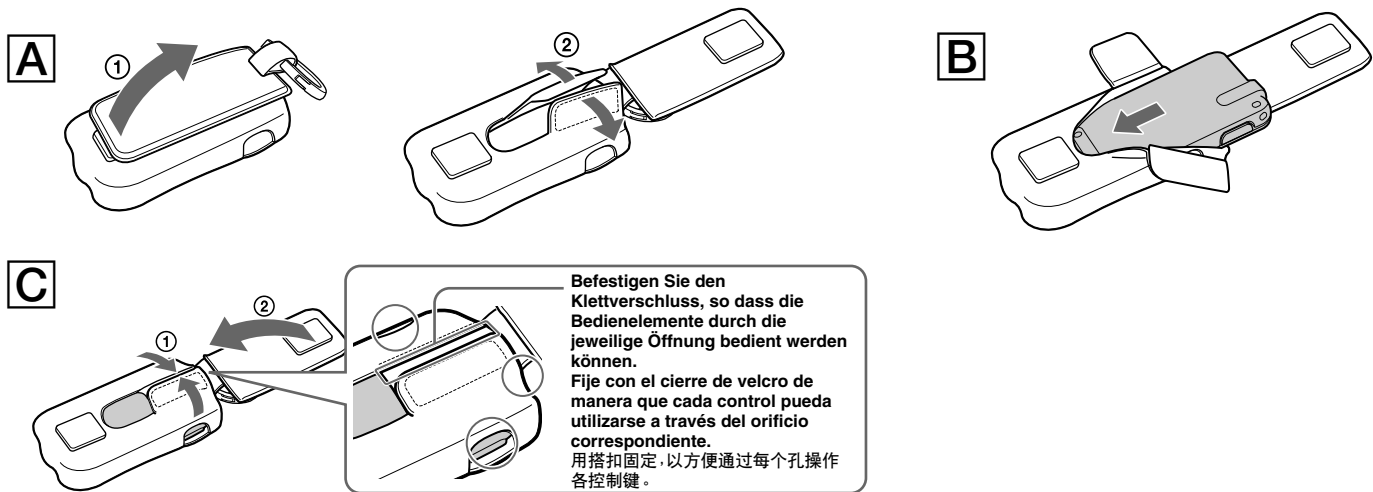
Retrait de l'étui

Détachez la boucle de ceinture, ouvrez l'étui et retirez le Walkman.

Remarques

- Afin d'éviter d'abîmer le Walkman, veillez à ce qu'il n'y ait pas de saleté ou de poussière à l'intérieur de l'étui ou sur le Walkman avant d'utiliser l'étui. Si nécessaire, nettoyez l'étui à l'aide d'un chiffon doux, tel qu'un chiffon à lunettes.
- Ne forcez pas sur l'étui car vous risqueriez de le fendre.
- L'étui étant en textile élastique, ne le pliez pas et n'enroulez pas le cordon des écouteurs autour de l'étui. Cela pourrait l'endommager.
- Ne touchez pas l'intérieur de la fenêtre de l'étui. Cela risque de gêner la visibilité de l'écran.
- Ne laissez pas l'étui dans un endroit soumis à la lumière directe du soleil, à la chaleur ou à l'humidité. Une décoloration, une déformation ou une détérioration risquerait de se produire.
- Si l'écran du Walkman est collé à la fenêtre de l'étui, retirez le Walkman de l'étui et réinsérez-le.

« WALKMAN » et le logo « WALKMAN » sont des marques déposées de Sony Corporation.



Deutsch Bedienungsanleitung

So setzen Sie den Walkman in die Schutzhülle ein

- Öffnen Sie die Gürtelschleife an der Rückseite der Schutzhülle (Abbildung **A**-①) und öffnen Sie die Schutzhülle am Klettverschluss (Abbildung **A**-②). Beim Kauf befindet sich Verpackungsmaterial in der Schutzhülle. Nehmen Sie das Verpackungsmaterial vor dem Gebrauch der Schutzhülle heraus.
- Setzen Sie den Walkman mit der Seite mit der WM-PORT-Buchse voran und mit dem Display nach unten in die Schutzhülle ein (Abbildung **B**).
- Rücken Sie die Schutzhülle so zurecht, dass das Display, die Bedienelemente und die Buchse am Walkman richtig liegen.
- Schließen Sie die Schutzhülle am Klettverschluss (Abbildung **C**-①) und bringen Sie die Gürtelschleife wieder an (Abbildung **C**-②).

Tipps

- Sie können den Walkman bedienen oder laden, auch wenn er sich in der Schutzhülle befindet.
- Es empfiehlt sich, das Gehäuse des Walkman mit einem trockenen Tuch zu säubern, bevor Sie ihn in die Schutzhülle einsetzen, um eine Beschädigung des Walkman zu vermeiden.

So nehmen Sie den Walkman aus der Schutzhülle heraus

Nehmen Sie die Gürtelschleife ab, öffnen Sie die Schutzhülle und nehmen Sie den Walkman heraus.

Hinweise

- Vergewissern Sie sich vor der Verwendung der Schutzhülle, dass sich in der Schutzhülle und auf dem Walkman kein Staub oder Schmutz befindet, um eine Beschädigung des Walkman zu verhindern. Reinigen Sie die Schutzhülle gegebenenfalls mit einem weichen Tuch, wie z. B. einem Brillenreinigungstuch.
- Ziehen Sie nicht zu fest an der Schutzhülle, um sie nicht zu beschädigen.
- Die Schutzhülle besteht aus elastischem Gewebe. Biegen Sie sie nicht und wickeln Sie nicht das Kopfhörerkabel darum. Andernfalls kann die Schutzhülle beschädigt werden.
- Berühren Sie nicht die Innenseite des Fensters an der Schutzhülle. Andernfalls verschlechtert sich möglicherweise die Lesbarkeit des Displays.
- Schützen Sie die Schutzhülle vor direktem Sonnenlicht, Hitze und Feuchtigkeit. Andernfalls kann sie sich verfärben, verformen oder beschädigt werden.
- Wenn das Display des Walkman am Fenster der Schutzhülle klebt, nehmen Sie den Walkman aus der Schutzhülle heraus und setzen ihn erneut ein.

„WALKMAN“ und das „WALKMAN“-Logo sind eingetragene Marken der Sony Corporation.

Español Manual de instrucciones

Inserción en la funda

- Abra la hebilla de cinturón que encontrará en la parte posterior de la funda (figura **A**-①), y libere el cierre de velcro para abrir la funda (figura **A**-②). Al adquirirla, encontrará material de relleno dentro de la funda. Extraiga dicho material de relleno antes de utilizar la funda.
- Inserte el Walkman por el lado de la toma WM-PORT y con la pantalla hacia abajo (figura **B**).
- Ajuste la funda para que encaje con la pantalla, los controles y la toma del Walkman.
- Cierre la funda con el velcro (figura **C**-①) y coloque la hebilla de cinturón (figura **C**-②).

Sugerencias

- Es posible utilizar o cargar el Walkman con la funda puesta.
- Se recomienda limpiar la superficie del Walkman con un paño seco antes de colocar la funda para evitar dañarlo.

Extracción de la funda

Quite la hebilla de cinturón, abra la funda y extraiga el Walkman.

Notas

- Para evitar posibles daños al Walkman, compruebe que no hay suciedad ni polvo dentro del estuche o en el Walkman antes de utilizar la funda. Si fuera necesario, limpie la funda con un paño suave como, por ejemplo, un paño para limpiar gafas.
- No tire con fuerza de la funda ya que podría romperse.
- Debido a que la funda está fabricada con material elástico, no la retuerza ni enrolle el cable de los auriculares alrededor de ella, ya que podría dañar la funda.
- No toque la parte interna de la ventana de la funda. Ello podría impedir la visibilidad de la pantalla.
- No deje la funda en lugares expuestos a la luz solar directa, el calor o la humedad, ya que podría decolorarse, deformarse o deteriorarse.
- Si la pantalla del Walkman queda atascada en la ventana de la funda, extraiga el Walkman de la funda e insértelo de nuevo.

“WALKMAN” y el logotipo de “WALKMAN” son marcas comerciales registradas de Sony Corporation.

简体中文 使用说明书

插入保护套中

- 打开保护套背面的皮带环(图**A**-①)，然后解开搭扣打开保护套(图**A**-②)。在购买时，保护套中塞有填充料。使用保护套之前请取出填充料。
- 将Walkman显示屏面朝下从WM-PORT插孔侧插入(图**B**)。
- 调整保护套，使其适合Walkman的显示屏、控制键和插孔位置。
- 扣上搭扣关闭保护套(图**C**-①)，然后扣上皮带环(图**C**-②)。

提示

- Walkman可以在套着保护套的情况下进行操作或充电。
- 在套上保护套之前，建议先用干布擦净Walkman的表面，以免损坏Walkman。

从保护套中取出

解开皮带环并打开保护套，然后取出Walkman。

注意

- 为防止Walkman意外损害，应在使用保护套之前确保保护套内或Walkman上没有脏物或灰尘。如有必要，请用镜片清洁布等软布擦拭保护套。
- 切勿强行拉保护套，否则保护套可能会损坏。
- 由于保护套由弹性织物制成，因此请勿将其弯折，或将耳机线绕在保护套上。否则可能会损坏保护套。
- 切勿触摸保护套透明窗口的内侧。否则可能影响显示屏的可见度。
- 切勿将保护套留在受到直射阳光、热源或潮湿影响的场所。否则可能导致变色、变形或老化。
- 如果Walkman的显示屏粘住保护套的透明窗口，请从保护套中取出Walkman，然后重新插入。

“WALKMAN”和“WALKMAN”标志是Sony Corporation的注册商标。