

# *Mini Hi-Fi Component System*

---

Bedienungsanleitung



*MHC-GRX2 / MHC-RX33*



---

# Inhaltsverzeichnis

---

## Vorbereitung

Schritt 1: Anschluß der Stereoanlage ...	4
Schritt 2: Einstellen der Uhrzeit .....	6
Schritt 3: Abspeichern von Radiosendern .....	7
Anschluß von Außenantennen .....	8

## Grundlegender Betrieb

Wiedergabe einer CD .....	9
Aufnahme einer CD .....	11
Hören von Radiosendungen .....	12
Aufnahme vom Radio .....	13
Wiedergabe einer Cassette .....	14
Überspielen einer Cassette .....	15

## CD-Spieler

Verwendung des CD-Displays .....	16
CD-Spieler .....	16
Wiederholte Wieder-gabe der CD-Titel .....	16
Wiedergabe der CD-Titel in zufälliger Reihenfolge .....	17
Programmieren der CD-Titel .....	18

## Cassettendeck

Aufnahme einer CD mit Angabe der Titelreihenfolge .....	21
--	----

## Toneinstellung

Einstellen des Tons .....	23
Wahl des Klangeffektes .....	23

## Zusätzliche Merkmale

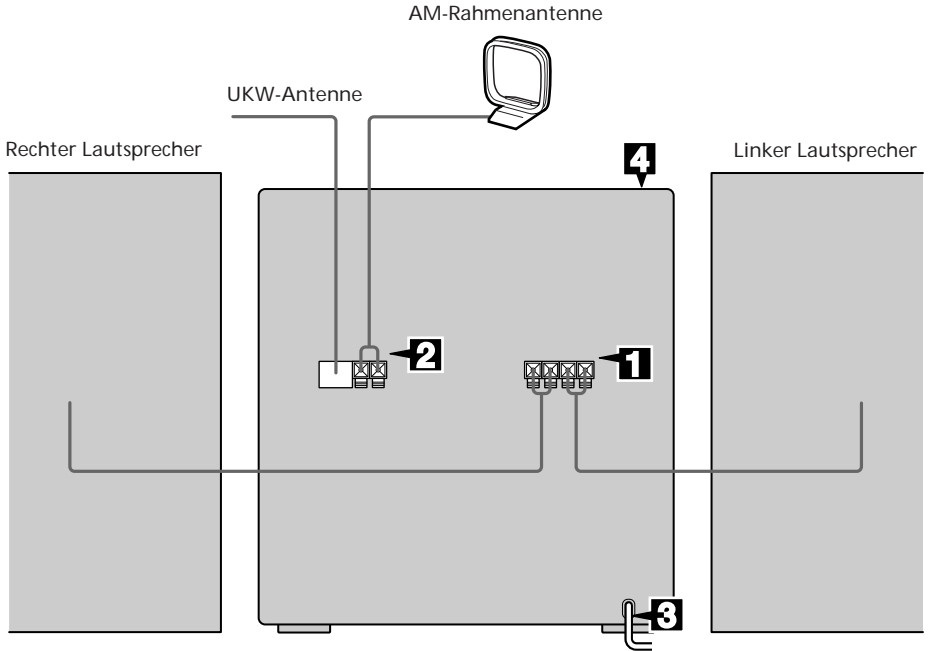
Einschlafen mit Musik .....	24
Wecken mit Musik .....	24

## Zu Ihrer Information

Vorsichtsmaßnahmen .....	26
Störungssuche .....	27
Technische Daten .....	30
Index .....	Hintere Umschlagseite

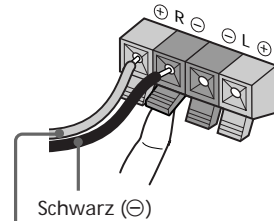
## Schritt 1: Anschluß der Stereoanlage

Führen Sie die folgenden Schritte **1** bis **4** durch, um die Komponenten Ihrer Anlage mit den mitgelieferten Kabeln und Zubehörteilen anzuschließen.



- 1** Schließen Sie die Lautsprecher an. Schließen Sie die Lautsprecherkabel an die gleichfarbigen SPEAKER-Klemmen an. Halten Sie die Lautsprecherkabel von den Antennen fern, um Rauschen zu vermeiden.

Nur das abisolierte Ende einführen.

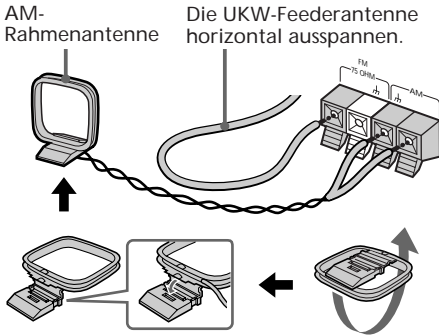


Rot (⊕)

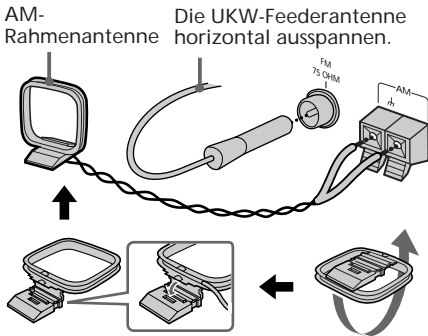
### Anmerkung

Der Typ der mitgelieferten Lautsprecher hängt von dem Modell ab, das Sie gekauft haben (siehe "Technische Daten" auf Seite 31).

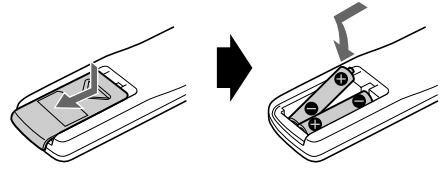
- 
- 2** Schließen Sie die UKW/AM-Antennen an.  
Stellen Sie die AM-Rahmenantenne auf, und schließen Sie die Antennenkabel an.  
**Klemmentyp A**



**Klemmentyp B**



## Einlegen von zwei Batterien der Größe AAA (R03) in die Fernbedienung



### Hinweis

Bei normalem Gebrauch der Fernbedienung kann mit einer Batterie-Lebensdauer von ca. sechs Monaten gerechnet werden. Wenn die Batterien erschöpft sind, funktioniert die Fernbedienung nicht mehr. Wechseln Sie dann beide Batterien gegen neue aus.

### Anmerkung

Wenn Sie die Fernbedienung längere Zeit nicht benutzen, nehmen Sie die Batterien heraus, um Beschädigung der Fernbedienung durch Auslaufen der Batterien zu vermeiden.

- 
- 3** Schließen Sie das Netzkabel an eine Netzsteckdose an.  
Die Demonstration erscheint auf dem Display.

- 
- 4** Zum Deaktivieren des Demonstrationsmodus drücken Sie DISPLAY/DEMO bei ausgeschalteter Anlage.  
Der Demonstrationsmodus wird auch beim Einstellen der Uhrzeit deaktiviert.
-

## Schritt 2: Einstellen der Uhrzeit

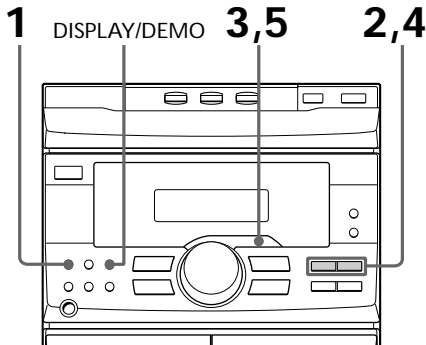
Um die Timer-Funktionen benutzen zu können, muß vorher die Uhrzeit eingestellt werden.

Die Uhrzeit kann bei ausgeschalteter Anlage eingestellt werden.

Das Europa-Modell zeigt die Uhrzeit im 24-Stunden-Modus an.

Die übrigen Modelle zeigen die Uhrzeit im 12-Stunden-Modus (AM/PM) an.

Die Abbildungen zeigen das Modell mit 24-Stunden-Modus.



- 1 Drücken Sie **CLOCK/TIMER SET**.  
Die Stundenanzeige beginnt zu blinken.



- 2 Drücken Sie **◀◀** oder **▶▶** mehrmals, um die Stunde einzustellen.



- 3 Drücken Sie **ENTER/NEXT**.  
Die Minutenanzeige beginnt zu blinken.



- 4 Drücken Sie **◀◀** oder **▶▶** mehrmals, um die Minuten einzustellen.

- 5 Drücken Sie **ENTER/NEXT**.  
Die Uhr beginnt nun zu laufen.

### Zum Korrigieren der Uhrzeit

Die Uhrzeit kann auch bei eingeschalteter Anlage korrigiert werden.

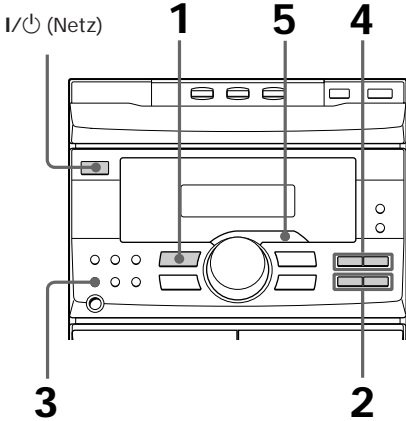
- 1 Drücken Sie **CLOCK/TIMER SET**.
- 2 Drücken Sie **◀◀** oder **▶▶** mehrmals, bis "SET CLOCK" erscheint, und drücken Sie dann **ENTER/NEXT**.
- 3 Wiederholen Sie die Schritte 2 bis 5 unter "Einstellen der Uhrzeit".

### Hinweise

- Falls Ihnen ein Fehler unterlaufen ist, wiederholen Sie den Vorgang ab Schritt 1.
- Durch Einstellen der Uhrzeit wird der Demonstrationsmodus deaktiviert. Wenn Sie den Demonstrationsmodus wieder aktivieren wollen, drücken Sie **DISPLAY/DEMO** bei ausgeschalteter Anlage.

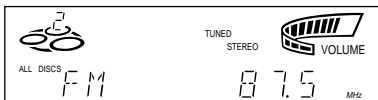
# Schritt 3: Abspeichern von Radiosendern

Sie können bis zu 30 Sender, 20 für UKW (FM) und 10 für MW (AM), vorabstimmen.

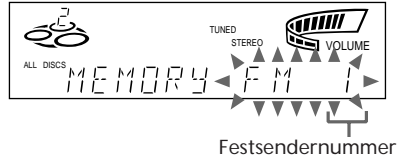


**1** Drücken Sie TUNER/BAND mehrmals, bis der gewünschte Wellenbereich im Display angezeigt wird. Mit jedem Drücken dieser Taste ändert sich der Wellenbereich wie folgt:  
FM ↔ AM

**2** Halten Sie ◀◀ oder ▶▶ solange gedrückt, bis sich die Frequenzanzeige automatisch zu ändern beginnt, und lassen Sie dann die Taste los.  
Der Sendersuchlauf stoppt, wenn der Tuner einen Sender findet. Die Anzeigen "TUNED" und "STEREO" (bei Empfang eines Stereo-Programms) erscheinen dann.



**3** Drücken Sie TUNER MEMORY. Eine Festsendernummer erscheint im Display.



**4** Drücken Sie ◀◀ oder ▶▶ mehrmals, um die gewünschte Festsendernummer zu wählen.

**5** Drücken Sie ENTER/NEXT. Der Sender wird dann abgespeichert.

**6** Wiederholen Sie die Schritte 1 bis 5, um weitere Sender abzuspeichern.

## Zum Einstellen eines Senders mit schwachem Signal

Wenn der gewünschte Sender während des automatischen Sendersuchlaufs übersprungen wird, drücken Sie ◀◀ oder ▶▶ in Schritt 2 mehrmals, um den Sender manuell einzustellen.

## Zum Ändern der Festsendernummer

Wiederholen Sie den Vorgang ab Schritt 1.

## Hinweis

Die Festsender bleiben einen halben Tag lang erhalten, selbst wenn das Netzkabel abgezogen wird oder ein Stromausfall auftritt.

# Anschluß von Außenantennen

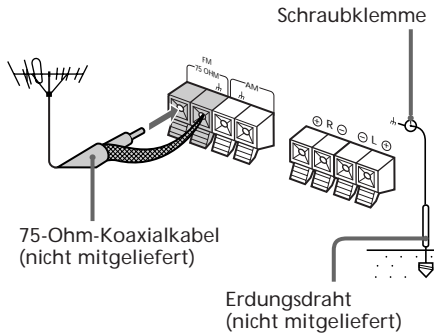
Schließen Sie eine Außenantenne an, um den Empfang zu verbessern.

## UKW-Antenne

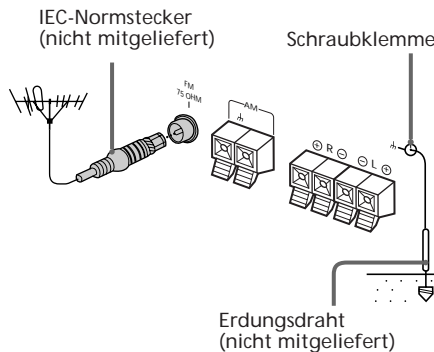
Schließen Sie die gesondert erhältliche UKW-Außenantenne an.

Anstelle einer UKW-Antenne kann auch die TV-Antenne verwendet werden.

### Klemmentyp ①



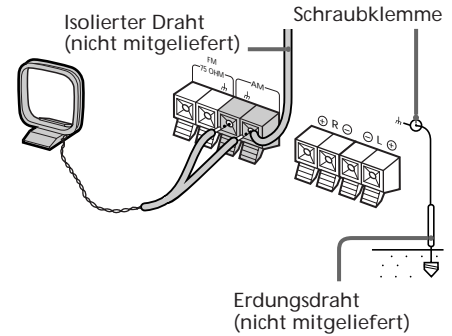
### Klemmentyp ②



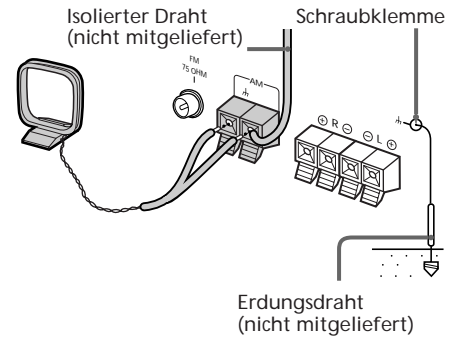
## AM-Antenne

Schließen Sie einen isolierten Draht von 6 bis 15 Meter Länge an die AM-Antennenklemme an. Lassen Sie die mitgelieferte AM-Rahmenantenne angeschlossen.

### Klemmentyp ①



### Klemmentyp ②



## Wichtig

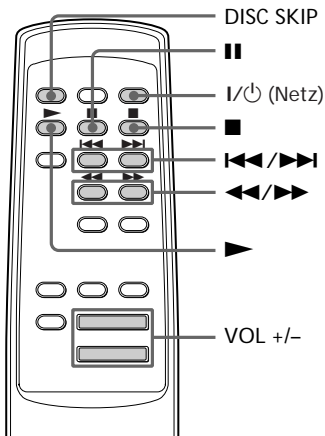
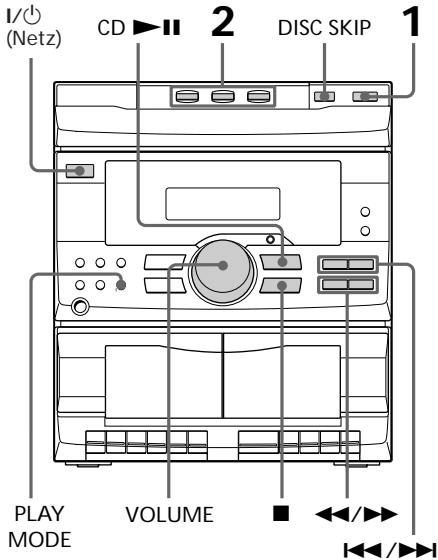
Bei Anschluß einer Außenantenne muß als Blitzschutzmaßnahme ein Erdungsdraht mit der Schraubklemme an die Erdklemme  $\text{A}$  oberhalb der Lautsprecherklemmen (SPEAKER) angeschlossen werden. Auf keinen Fall darf der Erdungsdraht an eine Gasleitung angeschlossen werden, da sonst Explosionsgefahr besteht.



## Wiedergabe einer CD

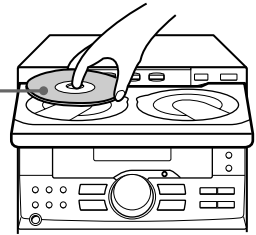
### — Normalwiedergabe

Bis zu drei CDs können nacheinander wiedergegeben werden.



- 1 Drücken Sie ▲, und legen Sie bis zu zwei CDs auf die Plattenlade. Falls eine Disc falsch eingelegt wird, kann sie vom Gerät nicht erkannt werden.

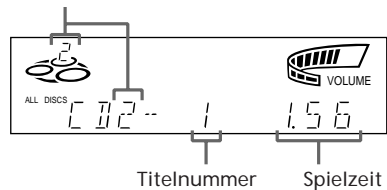
Mit der Etikettenseite nach oben. Eine CD-Single in die innere Mulde des Plattentellers legen.



Zum Einlegen einer dritten CD drücken Sie DISC SKIP, um die Plattenlade zu drehen.

- 2 Drücken Sie eine der Tasten DISC 1 – 3. Die Plattenlade wird eingefahren und die Wiedergabe gestartet. Wenn Sie CD ▶|| (bzw ▶ an der Fernbedienung) nach dem Schließen der Plattenlade drücken, beginnt die Wiedergabe ab der CD auf dem Plattenteller, dessen Nummer angezeigt wird.

Plattentellernummer



Fortsetzung auf der nächsten Seite

## Wiedergabe einer CD (Fortsetzung)

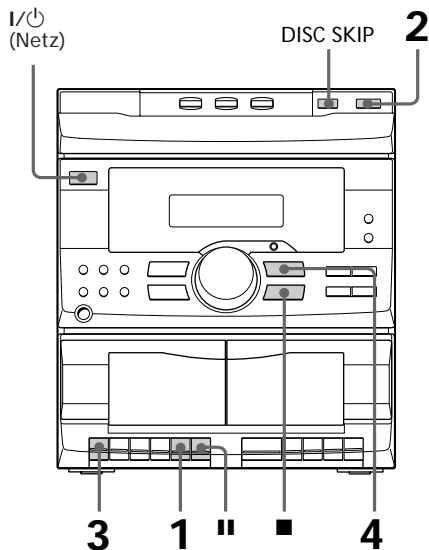
Operation	Bedienung
Stoppen der Wiedergabe	■ drücken.
Pause	CD ►   (bzw.    an der Fernbedienung) drücken. Zum Fortsetzen der Wiedergabe erneut drücken.
Wahl eines Titels	►  (für Vorlauf) oder  ◄ (für Rücklauf) während der Wiedergabe oder Pause drücken.
Aufsuchen eines Punkts in einem Titel	►► oder ◄◄ während der Wiedergabe gedrückt halten und an der gewünschten Stelle loslassen.
Wahl einer CD im Stoppzustand	DISC SKIP drücken.
Wiedergabe nur der ausgewählten CD	PLAY MODE mehrmals drücken, bis "1 DISC" erscheint.
Wiedergabe aller CDs	PLAY MODE mehrmals drücken, bis "ALL DISCS" erscheint.
Entnehmen der CD	▲ im Stoppzustand drücken.
Auswechseln anderer CDs während der Wiedergabe	▲ drücken.
Einstellen der Lautstärke	VOLUME drehen (bzw. VOL +/- an der Fernbedienung drücken).

## Hinweise

- Durch Drücken von CD ►|| bei ausgeschalteter Anlage wird die Anlage automatisch eingeschaltet und die Wiedergabe einer CD gestartet, falls sich eine CD auf der Plattenlade befindet (Ein-Tasten-Wiedergabe).
- Durch einfaches Drücken von CD ►|| oder einer der Tasten DISC 1 - 3 können Sie von einer anderen Signalquelle auf den CD-Spieler umschalten und die Wiedergabe einer CD starten (Automatische Signalquellenwahl).
- Wenn sich keine CD im CD-Spieler befindet, erscheint "CD NO DISC" auf dem Display.

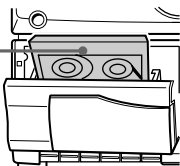
# Aufnahme einer CD

Sie können Bänder der Sorte TYPE I (Normalband) verwenden.



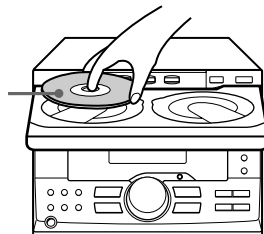
- 1 Drücken Sie ■ ▲, und legen Sie eine Leercassette in Deck A ein.

Mit der zu bespielenden Seite nach vorn



- 2 Drücken Sie ▲, und legen Sie eine CD ein.  
Drücken Sie die Taste erneut, um die Plattenlade einzufahren.  
Falls die Nummer der aufzunehmenden CD nicht angezeigt wird, drücken Sie DISC SKIP mehrmals, bis die Plattennummer angezeigt wird.

Mit der Etikettenseite nach oben. Eine CD-Single in die innere Mulde des Plattentellers legen.



- 3 Drücken Sie ● an Deck A.  
Die Aufnahme beginnt.
- 4 Drücken Sie CD ▶||.  
Der CD-Spieler beginnt mit der Wiedergabe.

## Zum Stoppen der Aufnahme

Drücken Sie erst ■ ▲ und dann ■ an Deck A.

## Zum Unterbrechen der Aufnahme

Drücken Sie || an Deck A.

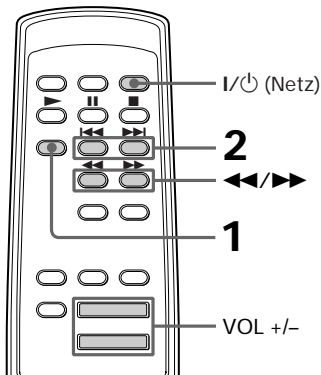
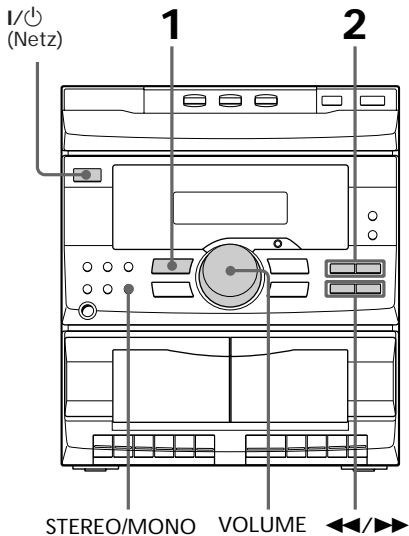
## Anmerkungen

- Führen Sie während der Aufnahme keinen Rück- oder Vorspulvorgang auf Deck B durch, weil dadurch die Aufnahmequalität beeinträchtigt wird.
- Während der Aufnahme ist die Wiedergabe anderer Signalquellen nicht möglich.

# Hören von Radiosendungen

## — Vorabstimmung

Geben Sie zuerst die Frequenzen von Radiosendern in den Speicher des Tuners ein (siehe "Schritt 3: Abspeichern von Radiosendern").

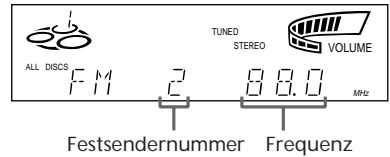


**1** Drücken Sie TUNER/BAND mehrmals, bis der gewünschte Wellenbereich im Display angezeigt wird. Mit jedem Drücken dieser Taste ändert sich der Wellenbereich wie folgt:  
FM ↔ AM

**2** Drücken Sie ◀◀ oder ▶▶ mehrmals, um den gewünschten Festsender aufzurufen.

Drücken Sie ◀◀ für niedrigere Festsendernummern.

Drücken Sie ▶▶ für höhere Festsendernummern.



Operation	Bedienung
Ausschalten des Radios	I/⏻ (Netz) drücken.
Einstellen der Lautstärke	VOLUME drehen (bzw. VOL +/- an der Fernbedienung drücken).

## Zum Hören nicht vorabgestimmter Radiosender

### Automatische Abstimmung

Halten Sie ◀◀ oder ▶▶ in Schritt 2 solange gedrückt, bis sich die Frequenzanzeige zu ändern beginnt, und lassen Sie dann die Taste los.

### Manuelle Abstimmung

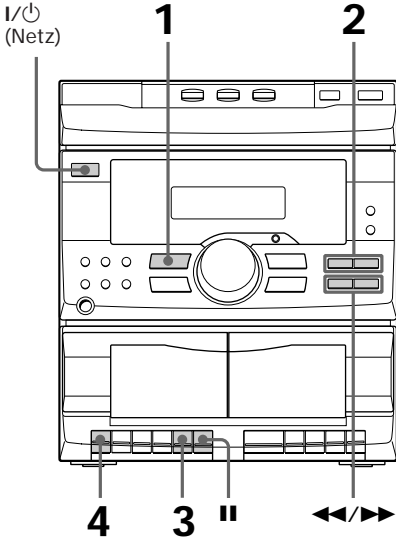
Drücken Sie ◀◀ oder ▶▶ in Schritt 2 mehrmals, um den gewünschten Sender einzustellen.

### Hinweise

- Durch Drücken von TUNER/BAND bei ausgeschalteter Anlage wird die Anlage automatisch eingeschaltet und der zuletzt empfangene Sender aufgerufen (Ein-Tasten-Wiedergabe).
- Durch einfaches Drücken von TUNER/BAND können Sie von einer anderen Signalquelle auf den Tuner umschalten (Automatische Signalquellenwahl).
- Wenn ein UKW-Programm stark verrauscht ist, drücken Sie STEREO/MONO, so daß "MONO" im Display erscheint. Der Stereoeffekt geht dadurch zwar verloren, aber der Empfang wird verbessert. Durch erneutes Drücken der Taste wird der Stereoeffekt wiederhergestellt.
- Um den Empfang zu verbessern, richten Sie die mitgelieferten Antennen neu aus.

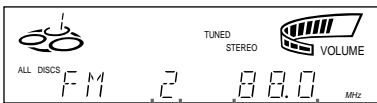
# Aufnahme vom Radio

Durch Aufrufen des gewünschten Festsenders können Sie ein Radioprogramm auf eine Cassette aufnehmen. Sie können Bänder der Sorte TYPE I (Normalband) verwenden.



**1** Drücken Sie TUNER/BAND zur Wahl des gewünschten Wellenbereichs.

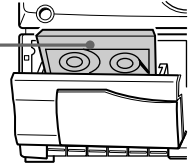
**2** Drücken Sie ◀◀ oder ▶▶ mehrmals, um den gewünschten Festsender aufzurufen.  
Drücken Sie ◀◀ für niedrigere Festsendernummern.  
Drücken Sie ▶▶ für höhere Festsendernummern.



Festsendernummer Frequenz

**3** Drücken Sie ■ ▲, und legen Sie eine Leercassette in Deck A ein.

Mit der zu bespielenden Seite nach vorn



**4** Drücken Sie ● an Deck A.  
Die Aufnahme beginnt.

## Zum Stoppen der Aufnahme

Drücken Sie ■ ▲ an Deck A.

## Zum Unterbrechen der Aufnahme

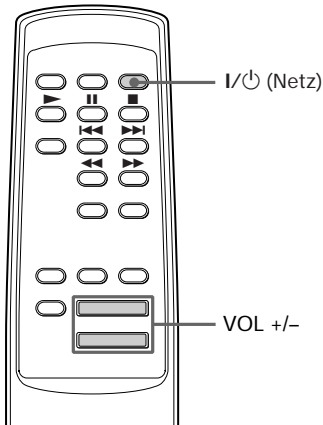
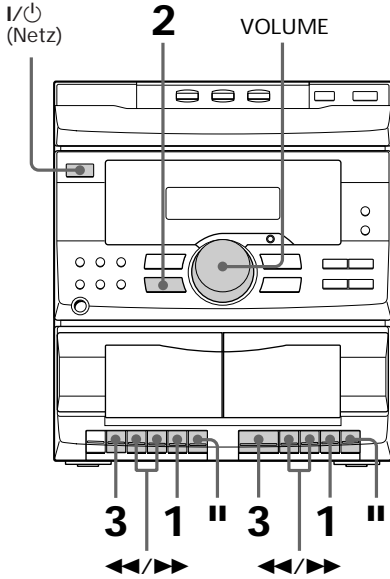
Drücken Sie || an Deck A.

## Hinweise

- Um Programme von nicht vorabgestimmten Sendern aufzunehmen, verwenden Sie ◀◀ und ▶▶ in Schritt 2 zum Einstellen des gewünschten Senders.
- Falls die aufzunehmende Radiosendung verrauscht ist, reduzieren Sie das Rauschen durch Ausrichten der entsprechenden Antenne.

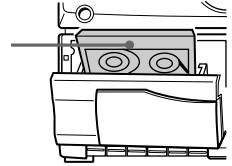
# Wiedergabe einer Cassette

Sie können Bänder der Sorte TYPE I (Normalband) verwenden.



- 1 Drücken Sie **■ ▲**, und legen Sie eine bespielte Cassette in Deck A oder B ein.

Mit der wiederzugebenden Seite nach vorn



- 2 Drücken Sie **TAPE**. "TAPE" erscheint im Display.

- 3 Drücken Sie **▶** an Deck A oder B. Die Bandwiedergabe beginnt.

Operation	Bedienung
Stoppen der Wiedergabe	<b>■ ▲</b> drücken.
Pause	<b>  </b> drücken. Zum Fortsetzen der Wiedergabe erneut drücken.
Vorspulen	<b>▶▶</b> drücken.
Rückspulen	<b>◀◀</b> drücken.
Entnehmen der Cassette	<b>■ ▲</b> drücken.
Einstellen der Lautstärke	VOLUME drehen (bzw. VOL +/- an der Fernbedienung drücken).

## Aufeinanderfolgende Wiedergabe mit beiden Decks (Staffelwiedergabe)

Sie können jeweils eine Seite der Cassetten in Deck B und Deck A nacheinander wiedergeben.

Wenn das Ende des Bands in Deck B erreicht ist, beginnt die Wiedergabe des Bands in Deck A.

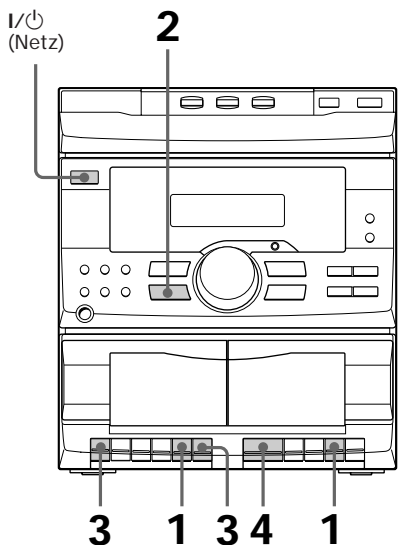
- 1 Drücken Sie **■ ▲**, und legen Sie bespielte Cassetten in beide Decks ein.
- 2 Drücken Sie **▶** an Deck B.
- 3 Drücken Sie **||** und **▶** an Deck A. Deck A befindet sich nun im Pausenzustand und schaltet automatisch auf Wiedergabe, sobald die Wiedergabe in Deck B beendet ist.

### Hinweis

Werden beide Decks gleichzeitig auf Wiedergabe geschaltet, ist nur der Ton von Deck B zu hören.

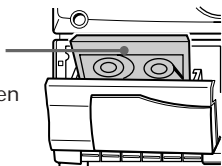
# Überspielen einer Cassette

Sie können Bänder der Sorte TYPE I  
(Normalband) verwenden.



- 1 Drücken Sie ■ ▲, und legen Sie eine  
bespielte Cassette in Deck B und  
eine Leercassette in Deck A ein.

Mit der zu  
bespielenden/  
wiedergehenden  
Seite nach vorn



- 2 Drücken Sie TAPE.  
"TAPE" erscheint im Display.

- 3 Drücken Sie || und dann ● an Deck  
A.  
Deck A wird auf Aufnahmebereitschaft  
geschaltet.

- 4 Drücken Sie ► an Deck B.  
Der Überspielvorgang beginnt.

## Zum Stoppen der Aufnahme

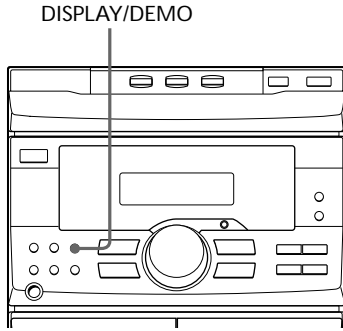
Drücken Sie ■ ▲ an Deck A und B.

## Zum Unterbrechen der Aufnahme

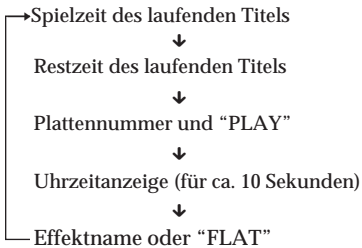
Drücken Sie || an Deck A.

## Verwendung des CD-Displays

Sie können die Restzeit des laufenden Titels überprüfen.



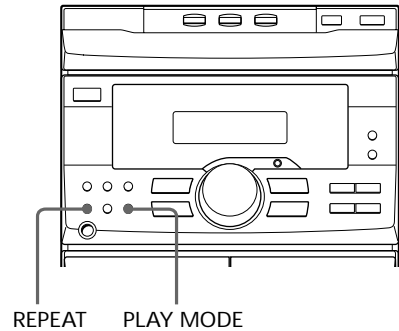
- ➔ Drücken Sie DISPLAY/DEMO während der Wiedergabe. Mit jedem Drücken dieser Taste während der Normalwiedergabe ändert sich das Display wie folgt:



## Wiederholte Wiedergabe der CD-Titel

### — Wiederholfunktion

Diese Funktion ermöglicht die Wiederholung einer einzelnen CD oder aller CDs bei Normalwiedergabe, Zufallswiedergabe und Programmwiedergabe.



- ➔ Drücken Sie REPEAT während der Wiedergabe, bis "REPEAT" im Display erscheint.

Die Wiederholfunktion beginnt. Zum Ändern des Wiederholungsmodus gehen Sie folgendermaßen vor.

Wiederholung	Bedienung
Alle Titel auf der laufenden CD	PLAY MODE mehrmals drücken, bis "1 DISC" erscheint.
Alle Titel auf allen CDs	PLAY MODE mehrmals drücken, bis "ALL DISCS" erscheint.
Einzelner Titel	REPEAT während der Wiedergabe des zu wiederholenden Titels mehrmals drücken, bis "REPEAT 1" erscheint.



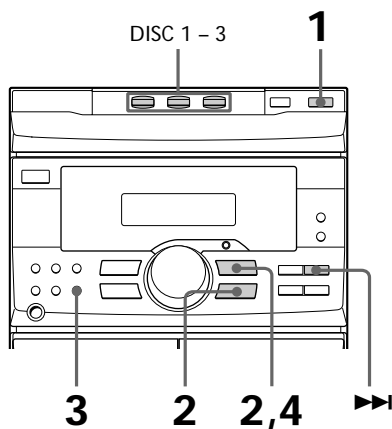
## Zum Abschalten der Wiederholfunktion

Drücken Sie REPEAT, so daß "REPEAT" bzw. "REPEAT 1" vom Display verschwindet.

# Wiedergabe der CD-Titel in zufälliger Reihenfolge

## — Zufallswiedergabe

Sie können alle Titel auf einer CD oder auf allen CDs in zufälliger Reihenfolge wiedergeben.



- 1** Legen Sie CDs auf die Plattenlade.
- 2** Drücken Sie CD ►|| und dann ■.
- 3** Drücken Sie PLAY MODE mehrmals, bis "1 DISC SHUFFLE" oder "ALL DISCS SHUFFLE" im Display erscheint.  
"ALL DISCS" verwendet alle CDs im CD-Spieler für die Zufallswiedergabe.  
"1 DISC" verwendet nur die CD, deren Plattennummer angezeigt wird, für die Zufallswiedergabe.
- 4** Drücken Sie CD ►||.  
"◻" erscheint, worauf alle Titel in zufälliger Reihenfolge wiedergegeben werden.

Fortsetzung auf der nächsten Seite

## Wiedergabe der CD-Titel in zufälliger Reihenfolge (Fortsetzung)

### Zum Abschalten der Zufalls-wiedergabe

Drücken Sie PLAY MODE mehrmals, bis "SHUFFLE" oder "PROGRAM" vom Display verschwindet. Die Wiedergabe wird dann in der normalen Reihenfolge der Titel fortgesetzt.

### Zur Wahl der gewünschten CD

Drücken Sie eine der Tasten DISC 1 - 3.

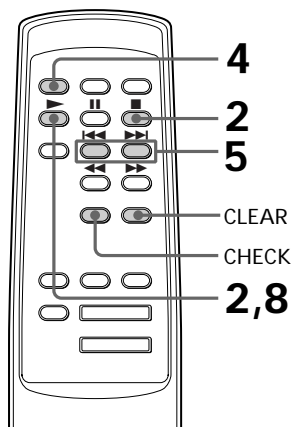
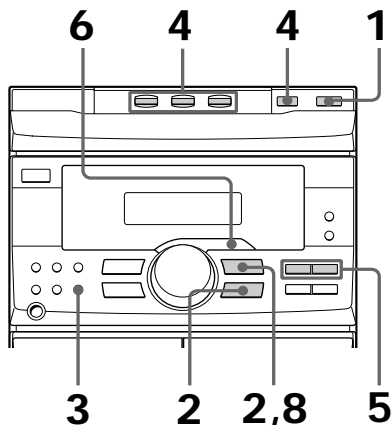
### Hinweise

- Sie können die Zufalls-wiedergabe während der Normalwiedergabe starten, indem Sie PLAY MODE mehrmals drücken, bis "SHUFFLE" erscheint.
- Um einen Titel zu überspringen, drücken Sie ►►.

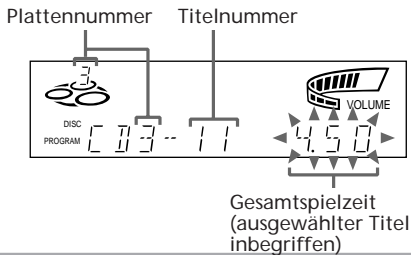
## Programmieren der CD-Titel

### — Programmwiedergabe

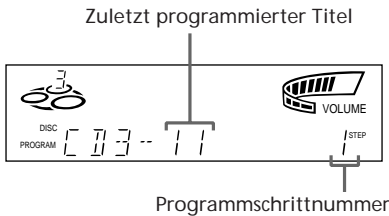
Sie können ein Programm von bis zu 32 Titeln aller CDs in beliebiger Reihenfolge zusammenstellen.



- 1 Legen Sie CDs auf die Plattenlade.
- 2 Drücken Sie CD ►|| (bzw. ► an der Fernbedienung) und dann ■.
- 3 Drücken Sie PLAY MODE mehrmals, bis "PROGRAM" im Display erscheint.
- 4 Drücken Sie eine der Tasten DISC 1 – 3 oder DISC SKIP mehrmals, um die gewünschte CD auszuwählen.
- 5 Drücken Sie ◀◀ oder ▶▶ mehrmals, bis die gewünschte Titelnummer angezeigt wird.



- 6 Drücken Sie ENTER/NEXT. Der Titel wird programmiert, und die Programmschrittnummer wird angezeigt.



- 7 Zum Programmieren weiterer Titel wiederholen Sie die Schritte 4 bis 6. Sie können Schritt 4 überspringen, wenn Sie einen Titel von derselben CD wählen.
- 8 Drücken Sie CD ►|| (bzw. ► an der Fernbedienung). Alle Titel werden in der programmierten Reihenfolge wiedergegeben.

### Zum Abschalten der Programmwiedergabe

Drücken Sie PLAY MODE mehrmals, bis "PROGRAM" oder "SHUFFLE" vom Display verschwindet.

Fortsetzung auf der nächsten Seite

## Programmieren der CD-Titel (Fortsetzung)

Operation	Bedienung
Überprüfen des Programms	CHECK an der Fernbedienung mehrmals drücken. Nach dem letzten Titel erscheint "CHECK END".
Löschen des letzten Titels	CLEAR an der Fernbedienung im Stoppzustand drücken.
Löschen eines bestimmten Titels	CHECK an der Fernbedienung mehrmals drücken, bis die Nummer des zu löschenden Titels erscheint, dann CLEAR drücken.
Hinzufügen eines Titels zum Programm	<b>1</b> Eine der Tasten DISC 1 – 3 oder DISC SKIP drücken, um die gewünschte CD auszuwählen. <b>2</b> Den Titel durch Drücken von <b>◀◀</b> oder <b>▶▶</b> auswählen. <b>3</b> ENTER/NEXT drücken.
Löschen des gesamten Programms	■ im Stoppzustand einmal, oder während der Wiedergabe zweimal drücken.

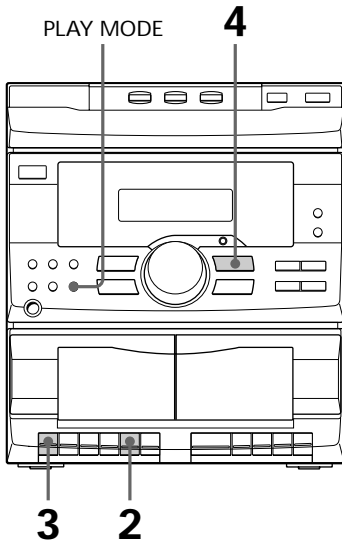
## Hinweise

- Das zusammengestellte Programm bleibt nach Abschluß der Programmwiedergabe im CD-Spieler gespeichert. Um dasselbe Programm erneut wiederzugeben, drücken Sie CD **▶▶**.
- Falls die Gesamtspielzeit während der Programmierung nicht angezeigt wird, bedeutet das folgendes:
  - Sie haben einen Titel mit einer Titelnummer über 20 programmiert, oder
  - Die Gesamtspielzeit hat 100 Minuten überschritten.
- "FULL" erscheint, wenn versucht wird, mehr als 32 Titel zu programmieren.

## Aufnahme einer CD mit Angabe der Titelreihenfolge

### — Program Edit

Sie können Titel von allen CDs in der gewünschten Reihenfolge aufnehmen. Achten Sie beim Programmieren darauf, daß die Spielzeiten für jede Seite nicht die Länge einer Bandseite überschreiten.



- 1** Führen Sie die Schritte 1 bis 7 unter "Programmieren der CD-Titel" aus (siehe Seite 19).
- 2** Drücken Sie **■ ▲**, und legen Sie eine Leercassette in Deck A ein.
- 3** Drücken Sie **●** an Deck A. Die Aufnahme beginnt.
- 4** Drücken Sie **CD ►||**. Die Titel werden in der programmierten Reihenfolge wiedergegeben.

### Zum Stoppen der Aufnahme

Drücken Sie **■ ▲** an Deck A.

### Zum Abschalten der Funktion "Program Edit"

Drücken Sie **PLAY MODE** mehrmals, bis "PROGRAM" oder "SHUFFLE" vom Display verschwindet.

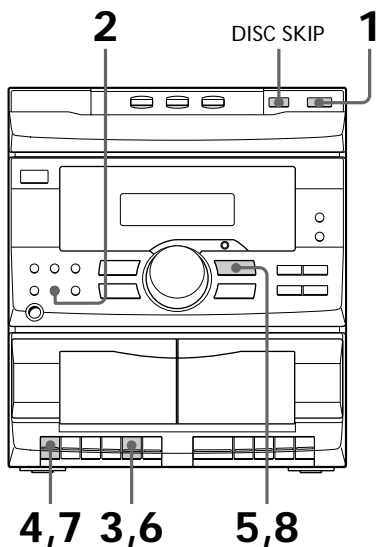
Fortsetzung auf der nächsten Seite

## Aufnahme einer CD mit Angabe der Titelreihenfolge (Fortsetzung)

### Automatische Bandlängenwahl

#### — Tape Select Edit

Mit Hilfe dieser Funktion können Sie die für die Aufnahme einer CD geeignete Bandlänge feststellen. Die Funktion "Tape Select Edit" kann jedoch nicht für CDs mit mehr als 20 Titeln verwendet werden.



- 1 Legen Sie eine CD auf die Plattenlade.

Falls die Nummer der aufzunehmenden CD nicht angezeigt wird, drücken Sie DISC SKIP mehrmals, bis die Plattennummer angezeigt wird.

- 2 Drücken Sie EDIT.

Daraufhin wird die erforderliche Bandlänge für die gegenwärtig ausgewählte CD sowie die jeweilige Gesamtspielzeit für die Seiten A und B angezeigt.

- 3 Drücken Sie **■▲**, und legen Sie eine Leercassette in Deck A ein.

- 4 Drücken Sie **●** an Deck A. Die Aufnahme beginnt.

- 5 Drücken Sie CD **▶||**.

Der CD-Spieler beginnt mit der Wiedergabe der auf Seite A aufzunehmenden Titel.

Nachdem die Wiedergabe des letzten Titels für Seite A beendet ist, schaltet der CD-Spieler automatisch auf Wiedergabepause.

- 6 Nehmen Sie die Cassette aus Deck A heraus, und legen Sie sie umgedreht wieder ein, so daß die Seite B vorn liegt. Spulen Sie anschließend das Band vollständig zurück.

- 7 Drücken Sie **●** an Deck A. Die Aufnahme auf Seite B beginnt.

- 8 Drücken Sie CD **▶||**.

Der CD-Spieler beginnt mit der Wiedergabe der auf Seite B aufzunehmenden Titel.

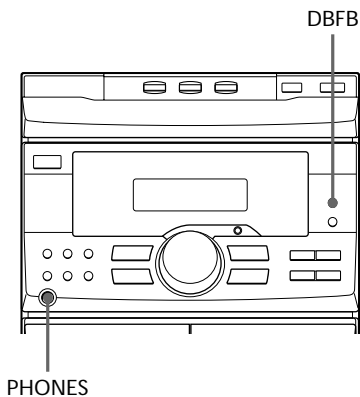
#### Anmerkung

Diese Funktion kann nicht nach dem Programmieren verwendet werden.

Um diese Funktion zu benutzen, müssen Sie zuerst das Programm löschen (siehe "Löschen des gesamten Programms" in der Tabelle auf Seite 20).

## Einstellen des Tons

Sie können die Bässe verstärken und einen Kopfhörer anschließen.



### Zum Verstärken der Bässe (DBFB)

Drücken Sie DBFB.\*

“DBFB ” erscheint im Display.

Zum Abschalten von DBFB drücken Sie DBFB, so daß “DBFB ” vom Display verschwindet.

\* DBFB = Dynamic Bass Feedback  
(Dynamische Baßrückkopplung)

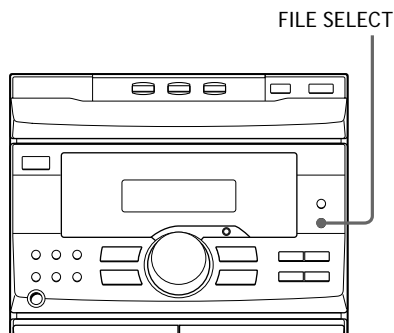
### Zum Hören über Kopfhörer

Schließen Sie einen Kopfhörer an die Buchse PHONES an.

Dadurch werden die Lautsprecher abgeschaltet.

## Wahl des Klangeffektes

Das Klangeffektmenü ermöglicht die Wahl der Toneinstellungen, die für die jeweilige Musikgattung am besten geeignet sind.



➔ Drücken Sie FILE SELECT mehrmals, bis der gewünschte Effektname (ROCK, POP oder DANCE) im Display erscheint.

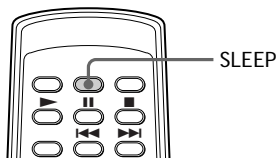
### Zum Abschalten des Effekts

Drücken Sie FILE SELECT mehrmals, bis “FLAT” im Display erscheint.

# Einschlafen mit Musik

## — Einschlaf-Timer

Die Stereoanlage kann so eingestellt werden, daß sie sich nach einer vorprogrammierten Zeit automatisch ausschaltet, so daß Sie zu den Klängen einer CD einschlafen können. Die Ausschaltzeit kann in 10-Minuten-Einheiten vorprogrammiert werden.



→ Drücken Sie SLEEP.

Mit jedem Drücken dieser Taste ändert sich die Minutenanzeige (Ausschaltzeit) wie folgt:

AUTO → 90min → 80min → 70min →  
... → 10min → OFF → AUTO ...

### Bei Wahl von AUTO

Die Anlage schaltet sich aus, nachdem die Wiedergabe der laufenden CD beendet ist (bis zu 100 Minuten).

### Zum Überprüfen der Restzeit

Drücken Sie SLEEP einmal.

### Zum Ändern der Ausschaltzeit

Wählen Sie die gewünschte Zeit durch Drücken von SLEEP.

### Zum Abschalten des Einschlaf-Timers

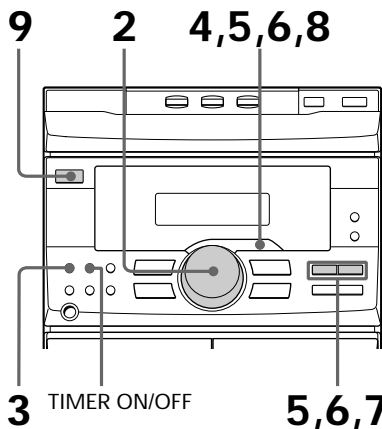
Drücken Sie SLEEP mehrmals, bis "OFF" erscheint.

# Wecken mit Musik

## — Weck-Timer

Sie können sich jeden Tag zu einer vorprogrammierten Zeit mit Musik wecken lassen. Vergewissern Sie sich, daß die Uhr richtig eingestellt ist (siehe "Schritt 2: Einstellen der Uhrzeit").

Die Abbildungen zeigen das Modell mit 24-Stunden-Modus.



**1** Bereiten Sie die wiederzugebende Signalquelle vor.

- CD: Legen Sie eine CD ein. Um die Wiedergabe ab einem bestimmten Titel zu starten, erstellen Sie ein Programm (siehe "Programmieren der CD-Titel").
- Radio: Rufen Sie den gewünschten Festsender auf (siehe "Schritt 3: Abspeichern von Radiosendern").

**2** Stellen Sie die Lautstärke durch Drehen von VOLUME ein.

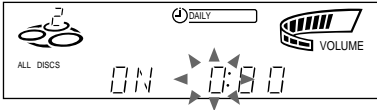


---

**3** Drücken Sie CLOCK/TIMER SET.  
"SET DAILY" erscheint.

---

**4** Drücken Sie ENTER/NEXT.  
"ON" erscheint, und die Stundenziffern  
im Display beginnen zu blinken.



---

**5** Stellen Sie die Zeit zum Starten der  
Wiedergabe ein.  
Stellen Sie die Stunde mit Hilfe von ◀◀  
oder ▶▶ ein, und drücken Sie dann  
ENTER/NEXT.  
Die Minutenanzeige beginnt zu blinken.



Stellen Sie die Minute mit Hilfe von ◀◀  
oder ▶▶ ein, und drücken Sie dann  
ENTER/NEXT.  
"OFF" erscheint, und die Stundenan-  
zeige beginnt wieder zu blinken.

---

**6** Stellen Sie die Zeit zum Stoppen der  
Wiedergabe nach dem obigen  
Verfahren ein.

---

**7** Drücken Sie ◀◀ oder ▶▶  
mehrmals, bis die gewünschte  
Signalquelle angezeigt wird.  
Die Anzeige ändert sich wie folgt:  
TUNER ↔ CD PLAY

---

**8** Drücken Sie ENTER/NEXT.  
Startzeit, Stoppzeit und Signalquelle  
werden nacheinander angezeigt, und  
dann erscheint wieder die ursprüngliche  
Anzeige.

---

**9** Schalten Sie die Anlage aus.

---

## Zum Überprüfen der Einstellung

Drücken Sie TIMER ON/OFF, um die  
Anzeige DAILY im Display zum Aufleuchten  
zu bringen.

Um die Einstellung zu ändern, wiederholen  
Sie den Vorgang ab Schritt 1.

## Zum Abschalten des Timers

Drücken Sie TIMER ON/OFF, um die  
Anzeige DAILY auszuschalten.

"TIMER OFF" erscheint dann im Display.

## Hinweise

- Die Anlage schaltet sich 15 Sekunden vor der voreingestellten Zeit ein.
- Der Timer ist funktionsunfähig, wenn die Einstellungen für die Ein- und Ausschaltzeit gleich sind.
- Wenn der Einschlaf-Timer aktiviert wurde, schaltet der Weck-Timer die Anlage erst ein, nachdem sie durch den Einschlaf-Timer ausgeschaltet worden ist.

## Vorsichtsmaßnahmen

### Zur Betriebsspannung

Bevor Sie diese Stereoanlage in Betrieb nehmen, stellen Sie sicher, daß die Betriebsspannung Ihrer Anlage mit der örtlichen Netzspannung übereinstimmt.

### Zur Sicherheit

- Die Stereoanlage ist auch im ausgeschalteten Zustand nicht vollständig vom Stromnetz getrennt, solange der Netzstecker noch an der Netzsteckdose angeschlossen ist.
- Trennen Sie die Anlage von der Netzsteckdose, wenn sie längere Zeit nicht benutzt wird. Ziehen Sie dazu stets am Stecker und niemals am Kabel selbst.
- Sollte Flüssigkeit oder ein fester Gegenstand in das Gerät gelangen, trennen Sie es vom Stromnetz und lassen Sie es von einem Fachmann überprüfen, bevor Sie es weiterverwenden.
- Das Netzkabel darf nur von einer qualifizierten Kundendienststelle ausgewechselt werden.

### Zur Aufstellung

- Stellen Sie die Stereoanlage so auf, daß ausreichende Luftzirkulation gewährleistet ist, um einen internen Hitzestau zu vermeiden.
- Stellen Sie die Anlage nicht auf eine schiefe Unterlage.
- Stellen Sie die Anlage nicht an Orten auf, wo sie den folgenden Einflüssen ausgesetzt ist:
  - Extrem hohen oder niedrigen Temperaturen
  - Staub oder Schmutz
  - Hoher Feuchtigkeit
  - Vibrationen
  - Direktem Sonnenlicht.

### Zum Betrieb

- Wenn die Stereoanlage direkt von einem kalten an einen warmen Ort gebracht oder in einem sehr feuchten Raum betrieben wird, kann sich Kondenswasser auf der Linse des CD-Spielers niederschlagen und den Abtastlaser beeinträchtigen. Nehmen Sie in einem solchen Fall die CD heraus und warten Sie bei eingeschalteter Anlage ca. eine Stunde lang ab, bis die Feuchtigkeit verdunstet ist.
- **Nehmen Sie bei einem Transport der Anlage alle Discs heraus.**

Sollten sich noch irgendwelche Fragen oder Probleme bezüglich dieser Stereoanlage ergeben, wenden Sie sich bitte an Ihren nächsten Sony-Händler.

### Anmerkungen zu CDs

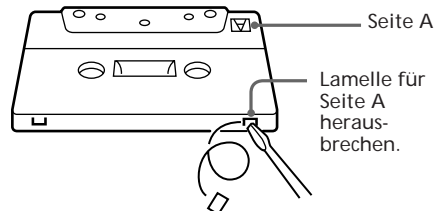
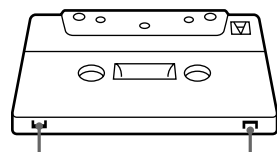
- Reinigen Sie eine CD vor der Wiedergabe mit einem Reinigungstuch, indem Sie sie von der Mitte zum Rand hin abwischen.
- Verwenden Sie auf keinen Fall Lösungsmittel wie Benzol, Verdüner, handelsübliche Reinigungsmittel oder für herkömmliche Analogplatten bestimmte Reiniger oder Antistatiksprays.
- Setzen Sie CDs keinem direkten Sonnenlicht oder Wärmequellen, wie z.B. Warmluftauslässen, aus, und lassen Sie sie auch nicht in einem in praller Sonne geparkten Auto liegen.

### Reinigung des Gehäuses

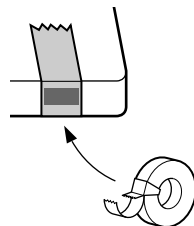
Verwenden Sie ein weiches Tuch, das Sie mit einer milden Waschmittellösung angefeuchtet haben.

### Zum Schützen einer bespielten Cassette

Um eine bespielte Cassette vor versehentlichem Löschen zu schützen, brechen Sie die Löscheschutzlamelle für die zu schützende Seite heraus, wie in der Abbildung gezeigt.



Wenn Sie die Cassette später wieder zum Aufnehmen benutzen wollen, überkleben Sie die Öffnung mit Klebeband.



## Vor dem Einlegen einer Cassette

Straffen Sie das Band. Falls Bandschlaufen vorhanden sind, kann sich das Band im Transportmechanismus des Cassettendecks verheddern und unbrauchbar werden.

## Verwendung langer Bänder

Bänder mit Laufzeiten von mehr als 90 Minuten sind sehr dehnungsanfällig. Vermeiden Sie daher häufige Bedienungszyklen wie z.B. Wiedergabe, Stopp, Vor- oder Rückspulen. Dadurch kann sich das Band im Transportmechanismus des Cassettendecks verheddern.

## Reinigung der Tonköpfe

Reinigen Sie die Tonköpfe etwa alle 10 Betriebsstunden einmal.

Bei stark verschmutzten Tonköpfen können folgende Störungen auftreten:

- schlechte Tonqualität
- reduzierter Tonpegel
- Tonaussetzer
- unvollständige Löschung vorhandener Aufnahmen
- Unfähigkeit der Aufzeichnung neuer Materials.

Reinigen Sie die Tonköpfe auch unbedingt vor wichtigen Aufnahmen und nach der Wiedergabe alter Bänder. Verwenden Sie eine gesondert erhältliche Trocken- oder Naßreinigungscassette. Einzelheiten entnehmen Sie bitte der Gebrauchsanweisung der Reinigungscassette.

## Entmagnetisieren der Tonköpfe

Verwenden Sie eine Tonkopf-Entmagnetisierungscassette, um die Tonköpfe und die mit dem Band in Berührung kommenden Metallteile etwa alle 20 bis 30 Betriebsstunden zu entmagnetisieren. Einzelheiten entnehmen Sie bitte der Gebrauchsanweisung der Tonkopf-Entmagnetisierungscassette.

---

# Störungssuche

Sollten beim Betrieb der Stereoanlage irgendwelche Störungen auftreten, gehen Sie die folgende Checkliste durch.

Prüfen Sie zunächst nach, ob das Netzkabel und die Lautsprecher richtig und einwandfrei angeschlossen sind.

Wenn sich das Problem mit Hilfe dieser Überprüfungen nicht beseitigen läßt, wenden Sie sich bitte an Ihren nächsten Sony-Händler.

---

## Allgemeines

Das Display beginnt unmittelbar nach dem Anschluß des Netzkabels zu blinken, obwohl die Anlage noch nicht eingeschaltet worden ist (Demonstrationsmodus).

- DISPLAY/DEMO bei ausgeschalteter Anlage drücken.

Der Demonstrationsmodus wird beim ersten Anschließen des Netzkabels automatisch aktiviert. Nehmen Sie nach einem längeren Stromausfall (mehr als 12 Stunden) die folgenden Einstellungen erneut vor:

- Uhreinstellung (siehe "Schritt 2: Einstellen der Uhrzeit")
- Sender-Vorabstimmung (siehe "Schritt 3: Abspeichern von Radiosendern")
- Timer-Einstellungen (siehe "Wecken mit Musik")

---

## Kein Ton.

- VOLUME weiter nach rechts drehen.
- Ein Kopfhörer ist angeschlossen.
- Nur die abisolierten Enden der Lautsprecherkabel in die Klemmen SPEAKER einführen.  
Werden die Lautsprecherkabel mit der Isolierung eingeführt, kommt es nicht zu einem elektrischen Kontakt.

Fortsetzung auf der nächsten Seite

## Störungssuche (Fortsetzung)

---

Starkes Brummen oder Rauschen.

- Ein TV-Gerät oder ein Videorecorder steht zu dicht an der Stereoanlage. Die Geräte weiter voneinander entfernt aufstellen.

---

“0:00” (bzw. “12:00AM”) blinkt im Display.

- Ein Stromausfall ist aufgetreten. Uhr und Timer müssen neu eingestellt werden.

---

Der Timer funktioniert nicht.

- Die Uhr korrekt einstellen.

---

“DAILY” erscheint trotz Betätigung der Taste TIMER ON/OFF nicht.

- Den Timer korrekt einstellen.
- Die Uhr einstellen.

---

Die Fernbedienung funktioniert nicht.

- Es befindet sich ein Hindernis zwischen Fernbedienung und Stereoanlage.
- Die Fernbedienung ist nicht auf den Sensor der Anlage gerichtet.
- Die Batterien sind erschöpft. Beide Batterien austauschen.

---

Es kommt zu einer akustischen Rückkopplung.

- Die Lautstärke verringern.

---

Es kommt zu Farbstörungen auf einem TV-Bildschirm.

- Die Lautsprecher weiter entfernt vom TV-Gerät aufstellen.
- 

## Lautsprecher

---

Ton kommt nur von einem Kanal, oder unausgewogene Stereobalance.

- Anschluß und Aufstellung der Lautsprecher überprüfen.
- 

## CD-Spieler

---

Die Plattenlade schließt sich nicht.

- Die CD ist nicht richtig eingelegt.
- 

Es erfolgt keine Wiedergabe.

- Die CD liegt nicht flach auf der Plattenlade.
- Die CD ist verschmutzt.
- Die CD ist verkehrt herum eingelegt.
- Feuchtigkeit ist im CD-Spieler kondensiert.  
Die CD herausnehmen und das Gerät etwa eine Stunde lang eingeschaltet lassen, bis die Feuchtigkeit verdunstet ist.

---

Die Wiedergabe beginnt nicht am ersten Titel.

- Der CD-Spieler ist auf Programm- oder Zufallswiedergabe geschaltet. PLAY MODE mehrmals drücken, bis “PROGRAM” oder “SHUFFLE” verschwindet.
- 

“OVER” wird angezeigt.

- Das Ende der CD ist erreicht.  
◀ gedrückt halten, um die normale Anzeige wiederherzustellen.
-

## Cassettendeck

---

Es ist keine Aufnahme möglich.

- Es ist keine Cassette eingelegt.
- Die Löschsutzlamelle der Cassette ist herausgebrochen worden (siehe "Zum Schützen einer bespielten Cassette" auf Seite 26).
- Das Band ist ganz am Ende angelangt.

Es ist keine Aufnahme oder Wiedergabe möglich, oder der Tonpegel nimmt ab.

- Die Tonköpfe sind verschmutzt. Die Tonköpfe reinigen (siehe "Reinigung der Tonköpfe" auf Seite 27).
- Die Aufnahme-/Wiedergabeköpfe sind magnetisiert. Die Köpfe entmagnetisieren (siehe "Entmagnetisieren der Tonköpfe" auf Seite 27).

Unzureichende Löschwirkung.

- Die Aufnahme-/Wiedergabeköpfe sind magnetisiert. Die Köpfe entmagnetisieren (siehe "Entmagnetisieren der Tonköpfe" auf Seite 27).

Starke Gleichlaufschwankungen oder Tonaussetzer.

- Die Tonwellen oder Andruckrollen sind verschmutzt. Die Teile reinigen (siehe "Reinigung der Tonköpfe" auf Seite 27).

Starkes Rauschen oder gelöschte Höhen.

- Die Aufnahme-/Wiedergabeköpfe sind magnetisiert. Die Köpfe entmagnetisieren (siehe "Entmagnetisieren der Tonköpfe" auf Seite 27).

## Tuner

---

Starkes Brummen oder Rauschen ("TUNED" oder "STEREO" blinkt im Display).

- Die Antenne ausrichten.
- Zu schwaches Empfangssignal. Eine Außenantenne anschließen.

Ein UKW-Stereoprogramm wird nicht in Stereo empfangen.

- STEREO/MONO drücken, so daß "STEREO" erscheint.

**Falls andere Störungen auftreten, die nicht in der obigen Liste enthalten sind, nehmen Sie eine Rückstellung der Anlage nach dem folgenden Verfahren vor:**

- 1 Ziehen Sie das Netzkabel ab.
- 2 Schließen Sie das Netzkabel wieder an.

# Technische Daten

## Verstärker-Teil

### Nordamerika-Modell

Sinus-Dauerntonleistung  
35 W + 35 W  
(6 Ohm bei 1 kHz,  
10% Gesamtklirrfaktor)

### Europa-Modell

DIN-Ausgangsleistung (Nennleistung)  
30 W + 30 W  
(6 Ohm bei 1 kHz, DIN)

Sinus-Dauerntonleistung (Bezugswert)  
35 W + 35 W  
(6 Ohm bei 1 kHz,  
10% Gesamtklirrfaktor)

Musikleistung (Bezugswert)  
60 W + 60 W  
(6 Ohm bei 1 kHz,  
10% Gesamtklirrfaktor)

## Übrige Modelle

Die folgenden Werte wurden an 110, 220 V  
Wechselstrom, 60 Hz gemessen.

DIN-Ausgangsleistung (Nennleistung)  
25 W + 25 W  
(6 Ohm bei 1 kHz, DIN)

Sinus-Dauerntonleistung (Bezugswert)  
30 W + 30 W  
(6 Ohm bei 1 kHz,  
10% Gesamtklirrfaktor)

Die folgenden Werte wurden an 120, 240 V  
Wechselstrom, 60 Hz gemessen.

DIN-Ausgangsleistung (Nennleistung)  
30 W + 30 W  
(6 Ohm bei 1 kHz, DIN)

Sinus-Dauerntonleistung (Bezugswert)  
35 W + 35 W  
(6 Ohm bei 1 kHz,  
10% Gesamtklirrfaktor)

Spitzen-Musikleistung (Bezugswert)  
400 W

## Ausgänge

PHONES (Stereo-Klinkenbuchse):  
für Kopfhörer mit einer  
Impedanz von 8 Ohm  
oder mehr

SPEAKER:  
für Lautsprecher mit  
einer Impedanz von 6 bis  
16 Ohm

## CD-Spieler-Teil

System  
Digitales Audiosystem  
mit Compact Disc

Laser  
Halbleiterlaser  
( $\lambda = 780 \text{ nm}$ )  
Emissionsdauer:  
kontinuierlich

Laser-Ausgangsleistung  
Max. 44,6  $\mu\text{W}^*$   
\* Dieser Wert wurde in  
einem Abstand von  
200 mm von der  
Linsenoberfläche auf dem  
optischen Abtastblock bei  
einer Blendenöffnung  
von 7 mm gemessen.

Frequenzgang  
20 Hz - 20 kHz ( $\pm 0,5 \text{ dB}$ )

Wellenlänge  
780 - 790 nm

## Cassettendeck-Teil

Aufnahmesystem  
4 Spuren, 2 Kanäle Stereo

Frequenzgang  
60 - 13 000 Hz ( $\pm 3 \text{ dB}$ ),  
mit Sony TYPE-I-Band

Gleichlaufschwankungen  
 $\pm 0,15\% \text{ W.Peak (IEC)}$   
 $0,1\% \text{ W.RMS (NAB)}$   
 $\pm 0,2\% \text{ W.Peak (DIN)}$

## Tuner-Teil

UKW-Stereo, FM/AM-Superhet-Tuner

### UKW (FM)-Tuner-Teil

Empfangsbereich 87,5 – 108,0 MHz  
Antenne UKW-Feederantenne  
Antennenbuchsen 75 Ohm, unsymmetrisch  
Zwischenfrequenz 10,7 MHz

### MW (AM)-Tuner-Teil

Empfangsbereich  
Europa-, Australien- und Südafrika-Modelle:  
531 – 1 602 kHz  
Übrige Modelle:  
530 – 1 710 kHz  
Antenne AM-Rahmenantenne  
Antennenklemmen Klemme für Außenantenne  
Zwischenfrequenz 450 kHz

## Lautsprecher

### Europa-Modell

Lautsprechersystem 2-Weg-Baßreflex  
Bestückung  
Tieftöner: 17 cm, Konustyp  
Hochtöner: 5 cm, Konustyp  
Nennimpedanz 6 Ohm  
Abmessungen (B/H/T) ca 220 x 320 x 238 mm  
Gewicht ca 3,4 kg Netto pro Lautsprecher

### Übrige Modelle

Lautsprechersystem 2-Weg-Baßreflex  
Bestückung  
Tieftöner: 13 cm, Konustyp  
Hochtöner: 2 cm, PIEZO-Typ  
Nennimpedanz 6 Ohm  
Abmessungen (B/H/T) ca 220 x 320 x 216 mm  
Gewicht ca 2,8 kg Netto pro Lautsprecher

## Allgemeine Daten

Stromversorgung  
Europa-Modell: 230 V Wechselstrom, 50/60 Hz  
Mexiko-Modell: 120 V Wechselstrom, 50/60 Hz  
Australien- und Südafrika-Modelle: 220 – 240 V Wechselstrom, 50/60 Hz  
Übrige Modelle: 120 V Wechselstrom, 60 Hz  
Leistungsaufnahme 80 W  
Abmessungen (B/H/T) inkl. vorspringender Teile und Bedienungselemente ca 280 x 320 x 371 mm  
Gewicht ca 7,2 kg  
Mitgeliefertes Zubehör: AM-Rahmenantenne (1)  
Fernbedienung RM-SG5 (1)  
UKW-Feederantenne (1)

Änderungen, die dem technischen Fortschritt dienen, bleiben vorbehalten.

# Index

## A

- Abspeichern von
  - Radiosendern 7
- Anschließen. *Siehe* Anschluß
- Anschluß
  - der Antennen 5, 8
  - der Stereoanlage 4
  - der Stromversorgung 5
- Antennen 5, 8
- Aufnahme
  - einer Cassette 15
  - einer CD 11
  - einer CD mit Angabe der Titelreihenfolge 21
  - eines Radioprogramms 13
  - mit automatischer Bandlängenwahl 22
- Aufnahmeschutz 26
- Automatische Signalquellenwahl 10, 12

## B

- Batterien 5

## C

- CD-Spieler 9, 11, 16

## D

- Display 6, 7, 9, 16

## E, F, G, H, I, J, K

- Editieren 21, 22
- Einschlaf-Timer 24
- Einstellen der Uhr 6
- Einstellen der Uhrzeit 6
- Einstellen
  - der Lautstärke 10, 12, 14
  - des Tons 23
- Ein-Tasten-Wiedergabe 10, 12

## L, M

- Lautsprecher 4

## N, O

- Normalwiedergabe 9

## P, Q

- Program Edit 21
- Programmwiedergabe 19

## R

- Radiosender
  - Abspeichern 7
  - Abstimmen 12
- Rückstellung der Anlage 29

## S

- Schützen von Aufnahmen 26
- Störungssuche 27

## T, U

- Tape Select Edit 22
- Timer
  - Einschlafen mit Musik 24
  - Wecken mit Musik 24
- Toneinstellung 23
- Tuner 12, 13

## V

- Vorabstimmung 12
- Vorsichtsmaßnahmen 26

## W, X, Y

- Wahl des Klangeffektes 23
- Weck-Timer 24
- Wiedergabe
  - der Titel in einer gewünschten Reihenfolge (Programmwiedergabe) 18
  - der Titel in wiederholter Folge (Wiederholfunktion) 16
  - der Titel in zufälliger Reihenfolge (Zufallswiedergabe) 17
  - einer Cassette 14
  - einer CD 9
  - eines Festsenders 12
- Wiederholfunktion 16

## Z

- Zufallswiedergabe 17

## Ü, Ä, Ö

- Überspielen 15