



### Caractéristiques

- Système de transmission optique numérique BUS Sony compatible avec **le changeur de CD mobile**.
- Système électronique de protection contre les chocs (ESP)** qui évite les interruptions du son.
- Modèle compact et peu encombrant** pouvant être installé à l’horizontale, à la verticale, suspendu ou incliné.
- Filtre numérique 8 fs pour obtenir un son de haute qualité.
- Convertisseur N/A 1 bit.
- Fonction de mémoire de programmation\*** pour présélectionner vos plages préférées sur les disques du changeur et en activer la lecture dans l’ordre de votre choix.
- La fonction de personnalisation de lecture\*** permet de personnaliser la désignation et l’affichage du titre de chaque disque.
- Fonction CD-TEXT\*\*** permettant d’afficher les informations CD-TEXT sur l’écran d’affichage de l’appareil principal.

\* Uniquement disponible en cas de raccordement à un appareil principal supportant cette fonction.

\*\* Uniquement disponible en cas de raccordement à un appareil principal supportant cette fonction et reproduisant un disque CD-TEXT.

### Besondere Merkmale

- Mobiler CD-Wechsler**, geeignet für das optisch-digitale Übertragungssystem mit der BUS-Technologie von Sony.
- ESP-System (Electronic Shock Protection)** verhindert Tonaussetzer.
- Kompakte, platzsparende Auslegung** für die Installation in vertikaler, horizontaler, hängender oder geneigter Position.
- Digitalfilter mit Achtfach-Oversampling für hohe Klangqualität.
- 1-Bit-D/A-Konverter.
- Programmspeicherfunktion\*** zum Auswählen von Musikstücken auf den CDs im Wechsler und Wiedergeben in programmierter Reihenfolge.
- Anwenderprogramm-Speicherfunktion Custom File\*** zum Betiteln der einzelnen CDs und Anzeigen der Titel.
- CD-TEXT-Funktion\*\*** ermöglicht das Anzeigen der CD-TEXT-Informationen im Display des Hauptgeräts.

\* Nur verfügbar, wenn das Gerät an ein Hauptgerät angeschlossen ist, das diese Funktion unterstützt.

\*\* Nur verfügbar, wenn das Gerät an ein Hauptgerät angeschlossen ist, das diese Funktion und die Wiedergabe von CDs mit CD-TEXT unterstützt.

### Spécifications

Système	Audionumérique pour disque compact
Réponse en fréquence	5 – 20.000 Hz
Pleurage et scintillement	En-deça du seuil mesurable
Rapport signal sur bruit	99 dB
Sorties	Sortie numérique optique <p>Sortie de commande BUS (8 broches)</p> Sortie audio analogique (broche RCA)
Consommation de courant	800 mA (pendant la lecture de CD) <p>800 mA (pendant l’insertion ou l’éjection d’un disque)</p>
Température de fonctionnement	–10°C à +55°C
Dimensions	Env. 262 × 90 × 181,5 mm (l/h/p) <p>saillies et commandes non comprises</p>
Poids	Env. 2,1 kg
Alimentation	CC sur batterie de voiture 12 V (masse négative)
Accessoires fournis	Chargeur de disques (1) <p>Pièces de montage et de raccordement (1 jeu)</p>
Accessoires en option	Adaptateur pour disques de 8 cm CSA-8 <p>Chargeur de disques XA-250</p> Sélecteur de source XA-C30 <p>Sélecteur de source numérique XA-U40D</p> Câble optique RC-97 (2 m), RC-98 (5 m)

La conception et les spécifications sont modifiables sans préavis.

### Technische Daten

System	Digitales CD-Audiosystem
Frequenzgang	5 – 20.000 Hz
Gleichlaufschwankungen	Unterhalb der Meßgrenze
Signal-Rauschabstand	99 dB
Ausgänge	Optischer Digitalausgang <p>BUS-Steuerbuchse (8 polig)</p> Analoge Audiobuchse (RCA)
Stromentnahme	800 mA (beim CD-Wiedergabe) <p>800 mA (beim Laden und Ausgeben einer CD)</p>
Betriebstemperatur	–10 °C bis +55 °C
Abmessungen	ca. 262 × 90 × 181,5 mm (B/H/T) <p>ausschl. vorstehender Teile und Bedienelemente</p>
Gewicht	ca. 2,1 kg
Stromversorgung	12-V-Autobatterie mit negativer Erdung
Mitgeliefertes Zubehör	CD-Magazin (1) <p>Montageteile und Anschlußzubehör (1 Satz)</p>
Sonderzubehör	Adapter für Single-CD CSA-8 <p>CD-Magazin XA-250</p> Signalquellenwähler XA-C30 <p>Digitaler Signalquellenwähler XA-U40D</p> Optisches Kabel RC-97 (2 m), RC-98 (5 m)

Änderungen, die dem technischen Fortschritt dienen, bleiben vorbehalten.

### Kenmerken

- Sony BUS optisch-digitale transmissiesysteem-compatibele **mobiele CD-wisselaar**.
- Het ESP systeem (Electronic Shock Protection, elektronische schokbestendigheid)** voorkomt het overspringen van het geluid.
- Kompakt en ruimtebesparend ontwerp**, geschikt om horizontaal, vertikaal, hangend of schuin te installeren.
- Digitaal filter met achtvoudige overbemonstering garandeert een geluid van hoge kwaliteit.
- 1-bit digitaal/ analoog-omzetter.
- Met de **funktie Program memory\*** kan u uw favoriete nummers op de CD die in de wisselaar zit, selekteren en afspelen in de gewenste volgorde.
- Met de **funktie Custom file (gebruikers-geheugenfunctie)\*** kan u zelf een naam geven aan een CD en kan de titel van elke CD worden weergegeven.
- Met de functie CD-TEXT\*\*** kan u de CD-TEXT informatie op het uitleesvenster van het hoofdtoestel laten verschijnen.

\* Alleen beschikbaar wanneer aangesloten op een hoofdtoestel dat is uitgerust met deze funktie.

\*\* Alleen beschikbaar wanneer aangesloten op een hoofdtoestel dat is uitgerust met deze funktie en dat een CD-TEXT disc afspeelt.

### Caratteristiche

- Cambia CD mobile** compatibile con il sistema di trasmissione ottico-digitale BUS Sony.
- Sistema ESP (Electronic Shock Protection)** per evitare salti del suono.
- Formato compatto per risparmiare spazio** che consente un’installazione in verticale, in orizzontale, in sospensione o inclinata.
- Suono di alta qualità ottenuto con il filtro digitale 8 fs.
- Convertitore D/A a 1 bit.
- Funzione memoria programma\***, per memorizzare dai dischi nel cambia CD i brani preferiti e riprodurli in un ordine stabilito.
- Funzione di schedario personale\*** per l’indicazione dei file personali e la visualizzazione del titolo di ciascun disco.
- Funzione CD-TEXT\*\*** per visualizzare le informazioni CD-TEXT sul display dell’unità principale.

\* Disponibile solo se collegato ad un apparecchio principale dotato di questa funzione.

\*\* Disponibile solo se collegato ad un apparecchio principale dotato di questa funzione e che riproduce un disco CD-TEXT.

### Technische gegevens

Systeem	Digitaal compact disc afspeelsysteem-systeem
Frekwentie-bereik	5 – 20.000 Hz
Snelheidsfluctuaties	Beneden meetbare limiet
Signaal / ruisverhouding	99 dB
Uitgangsaansluitingen	Optisch-digitale uitgang <p>BUS afstandsbedieningsaansluiting (8-polig)</p> Analoge audio-uitgangen (tulpstekkerbussen)
Stroomafname	800 mA (bij CD-weergave) <p>800 mA (bij laden/uitschuiven van een compact disc)</p>
Bedrijfstemperatuur	– 10°C tot + 55°C
Afmetingen	Ca. 262 × 90 × 181,5 mm (b/h/d) <p>zonder uitstekende onderdelen en knoppen</p>
Gewicht	Ca. 2,1 kg
Stroomvoorziening	12 V gelijkstroom van een auto-accu (met negatieve aarding)
Bijgeleverd toebehoren	Disc-magazijn (1) <p>Onderdelen voor montage en aansluiting (1 set)</p>
Los verkrijgbaar toebehoren	CD single-adapter CSA-8 <p>Disc-magazijn XA-250</p> Geluidsbronkiezer XA-C30 <p>Digitale geluidsbronkiezer XA-U40D</p> Optische kabel RC-97 (2 m), RC-98 (5 m)

Wijzigingen in ontwerp en technische gegevens voorbehouden, zonder kennisgeving.

### Caratteristiche tecniche

Sistema	Sistema audio digitale per compact disc
Risposta in frequenza	5 – 20.000 Hz
Wow e flutter	Sotto il limite misurabile
Rapporto segnale/rumore	99 dB
Uscite	Uscita ottico-digitale <p>Uscita di comando BUS (8 terminali)</p> Uscita audio analogica (terminale RCA)
Consumo	800 mA (riproduzione di compact disc) <p>800 mA (durante l’inserimento e l’espulsione del disco)</p>
Temperatura di impiego	Da –10°C a +55°C
Dimensioni	Circa 262 × 90 × 181,5 mm (l/a/p) <p>esclusi comandi e parti sporgenti</p>
Peso	Circa 2,1 kg
Alimentazione	Batteria d’auto da 12 V CC (massa negativa)
Accessori in dotazione	Contenitore dischi (1) <p>Componenti per installazione e collegamenti (1 serie)</p>
Accessori opzionali	Adattatore per compact disc singoli CSA-8 <p>Contenitore dischi XA-250</p> Selettore di fonte XA-C30 <p>Selettore di fonte digitale XA-U40D</p> Cavo ottico RC-97 (2 m), RC-98 (5 m)

Il design e le caratteristiche tecniche sono soggetti a modifiche senza preavviso.

# SONY®

# Compact Disc Changer

### Mode d’emploi

### Bedienungsanleitung

### Gebruiksaanwijzing

### Istruzioni per l’uso

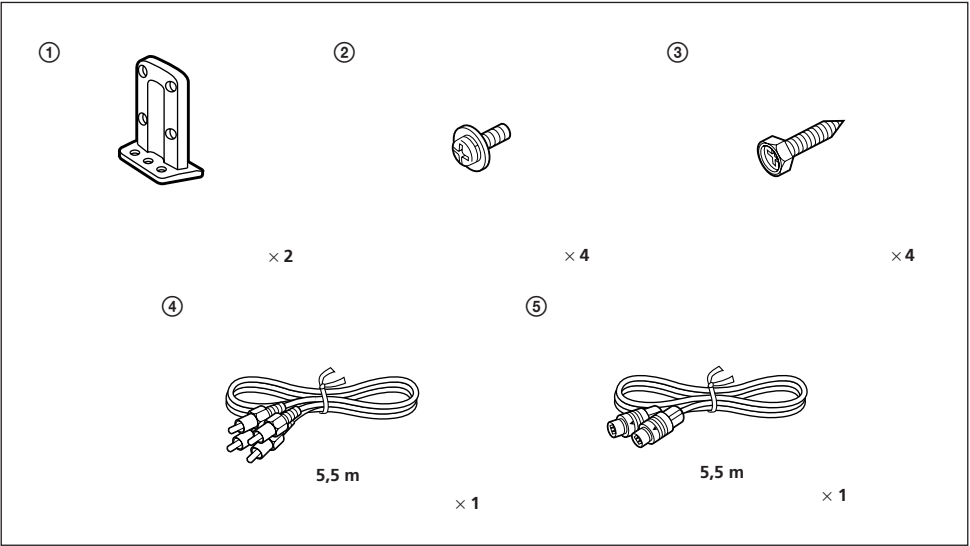


# CDX-805

Sony Corporation © 1998 Printed in Thailand

## Pièces de montage et de raccordement Montageteile und Anschlußzubehör Onderdelen voor installatie en aansluiting Componenti per installazione e collegamenti

Les numéros de la liste correspondent à ceux des instructions. Die Nummern in der Liste sind dieselben wie im Erläuterungstext. De nummers in de afbeelding verwijzen naar die in de montage-aanwijzingen. I numeri nella lista corrispondono a quelli riportati nelle istruzioni.



# Installation

## Précautions

- Choisir l'emplacement de montage en tenant compte des observations suivantes :
  - exposé à des températures supérieures à 55°C (comme dans une voiture garée en plein soleil).
  - en plein soleil.
  - près d'une source de chaleur (comme un chauffage).
  - exposé à la pluie ou à l'humidité.
  - poussiéreux ou sale.
  - exposé à des vibrations excessives.
- Vérifier que le réservoir d'essence ne risque pas d'être endommagé par les vis taraudeuses.
- Il ne doit pas y avoir de faisceau de fils ou de tuyaux à l'emplacement du montage.
- Vérifier que l'appareil ou les vis ne risquent pas d'endommager ou de gêner la roue de secours, les outils, ou tout autre objet dans le coffre.
- Pour garantir la sécurité de l'installation, utiliser uniquement le matériel de montage fourni.
- Utiliser uniquement les vis fournies.

# Installation

## Sicherheitsmaßnahmen

- Bei der Wahl des Einbauortes ist folgendes zu beachten:
  - Das Gerät darf keinen Temperaturen über 55 °C ausgesetzt sein, wie sie z. B. in einem in der Sonne geparkten Fahrzeug auftreten können.
  - Das Gerät darf keiner direkten Sonneneinstrahlung ausgesetzt sein.
  - Das Gerät muß von Wärmequellen (z. B. der Heizung) ferngehalten werden.
  - Das Gerät darf weder Regen noch Feuchtigkeit ausgesetzt sein.
  - Das Gerät darf keinem übermäßigen Staub oder anderer Verschmutzung ausgesetzt sein.
  - Das Gerät darf keinen übermäßigen Vibrationen ausgesetzt sein.
  - Der Tank darf durch die Schneidschrauben nicht beschädigt werden.
  - Unter der Fläche, auf die das Gerät montiert werden soll, dürfen sich keine Kabelbäume oder Leitungen befinden.
  - Ersatzreifen, Werkzeug usw. im oder unter dem Kofferraum dürfen durch die Schneidschrauben nicht beschädigt werden.
  - Achten Sie auch darauf, daß die Herausnahme des Ersatzreifens, Werkzeugs usw. nicht durch das Gerät behindert wird.
- Für sicheren und stabilen Einbau verwenden Sie ausschließlich die mitgelieferten Befestigungsteile.
- Verwenden Sie ausschließlich die mitgelieferten Schrauben.

# Installeren

## Voorzorgsmaatregelen

- Kies de plaats van opstelling met zorg, zodat het toestel niet:
  - overhevig is aan temperaturen boven de 55°C (zoals in een auto geparkeerd in de volle zon);
  - steeds blootgesteld wordt aan direct zonlicht;
  - te dicht bij een warmtebron komt (zoals een autoverwarming);
  - nat kan worden, door regen, vocht of opspattend water;
  - in contact komt met veel stof of vuil;
  - overhevig is aan sterke trillingen of schokken.
- Let op dat de plaatschroeven de benzinetank niet beschadigen.
- Controleer of onder de plaats waar u het apparaat wilt monteren geen bedrading of leidingen lopen.
- Houd bij het monteren rekening met het reservewiel, gereedschappen en eventueel in de kofferruimte aanwezige andere apparaten, zodat deze of compact disc-wisselaar niet in de weg zitten, noch beschadigd kunnen worden door de montageschroeven van de laatste.
- In het belang van een veilige en stevige montage dient u uitsluitend het bijgeleverde montage materiaal te gebruiken.
- Gebruik enkel de meegeleverde schroeven.

# Installazione

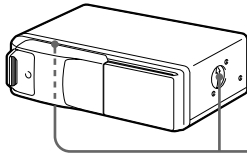
## Precauzioni

- Scegliere con cura il luogo di installazione, evitando di installare l'apparecchio nei luoghi:
  - soggetti a temperature oltre i 55°C (come in un'auto parcheggiata al sole).
  - esposti alla luce solare diretta.
  - vicini a fonti di calore (come impianti di riscaldamento).
  - esposti alla pioggia o all'umidità.
  - esposti a polvere o sporco eccessivi.
  - soggetti a vibrazioni eccessive.
- Il serbatoio del carburante non deve essere danneggiato dalle viti filettanti.
- Non devono essere presenti né cavi né tubi sotto il luogo scelto per l'installazione dell'apparecchio.
- Le viti e l'apparecchio stesso non devono interferire con, o danneggiare, la ruota di scorta, gli attrezzi o altri dispositivi presenti dentro o sotto il bagagliaio.
- Assicurarsi di usare solo il materiale di montaggio in dotazione per un'installazione stabile e sicura.
- Utilizzare solo le viti in dotazione.

## Installation de l'appareil

### Installation horizontale

**1**

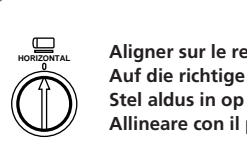


**Aligner sur le repère.  
Auf die richtige Position stellen.  
Stel aldus in op het merkteken.  
Allineare con il punto segnato.**

## Installation des Gerätes

### Horizontaler Einbau

**1**

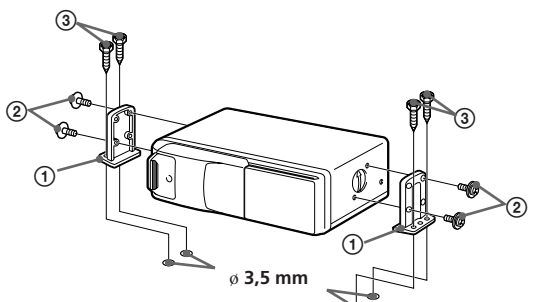


**Aligner sur le repère.  
Auf die richtige Position stellen.  
Stel aldus in op het merkteken.  
Allineare con il punto segnato.**

## Installatie van het apparaat

### Horizontaal installeren

**2**

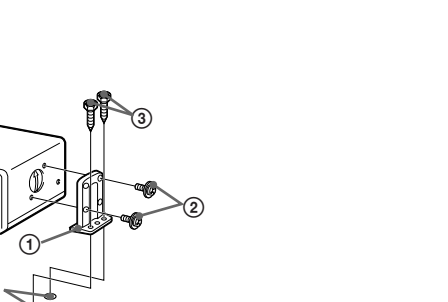


$\phi 3,5 \text{ mm}$

## Installazione dell'apparecchio

### Installazione in orizzontale

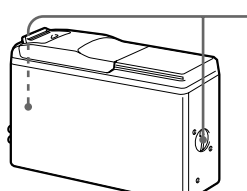
**2**



$\phi 3,5 \text{ mm}$

### Installation verticale

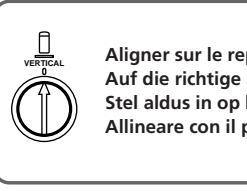
**1**



**Aligner sur le repère.  
Auf die richtige Position stellen.  
Stel aldus in op het merkteken.  
Allineare con il punto segnato.**

### Vertikaler Einbau

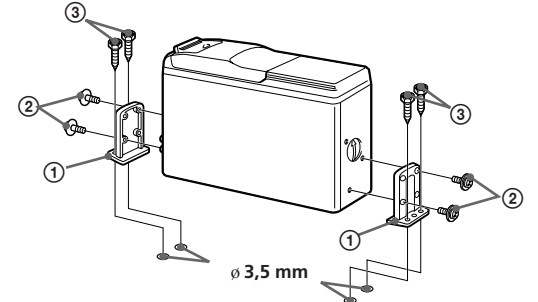
**1**



**Aligner sur le repère.  
Auf die richtige Position stellen.  
Stel aldus in op het merkteken.  
Allineare con il punto segnato.**

### Vertikaal installeren

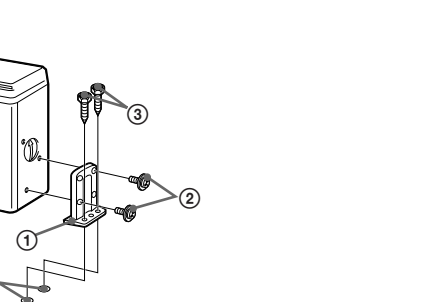
**2**



$\phi 3,5 \text{ mm}$

### Installazione in verticale

**2**



$\phi 3,5 \text{ mm}$

### Installation suspendue

- Si l'appareil doit être installé sous la plage arrière dans le coffre par exemple, observer les précautions suivantes.
- Bien choisir l'emplacement pour pouvoir installer l'appareil à l'horizontale.
  - Vérifier que l'appareil ne gêne pas les mouvements du ressort de fermeture du coffre, entre autres.

### Hängender Einbau

- Bei hängender Installation unter der Heckablage usw. im Kofferraum beachten Sie folgende Vorsichtsmaßnahmen:
- Wählen Sie den Befestigungsort sorgfältig so aus, daß die Einheit horizontal montiert werden kann.
  - Achten Sie darauf, daß das Gerät die Heckklappendämpfer usw. nicht behindert.

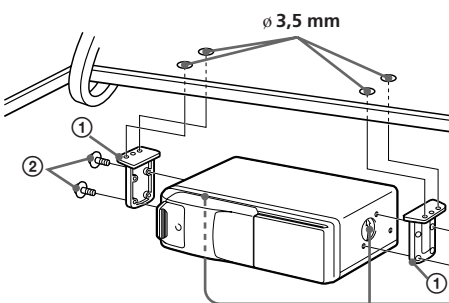
### Hangend installeren

- Als u het apparaat onder de hoedenplank of iets dergelijks wilt installeren, let dan op de volgende punten:
- Kies een geschikte plek waar u het apparaat horizontaal kunt ophangen.
  - Vergewis u ervan dat het apparaat niet beschadigd kan worden door bewegende onderdelen zoals een kofferdeksel, de veren van de vijfde deur, enz.

### Installazione in sospensione

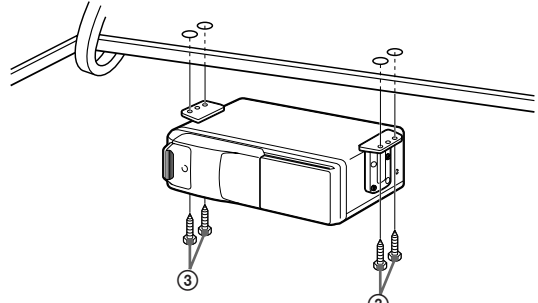
- Se l'apparecchio deve essere installato sotto il ripiano posteriore, nel bagagliaio, ecc., assicurarsi di prendere le seguenti precauzioni:
- Scegliere con attenzione il luogo di montaggio in modo che l'apparecchio possa essere installato orizzontalmente.
  - Assicurarsi che l'apparecchio non ostacoli il movimento della molla della barra di torsione ecc. del coperchio del cofano.

**1**



**Aligner sur le repère.  
Auf die richtige Position stellen.  
Stel aldus in op het merkteken.  
Allineare con il punto segnato.**

**2**



$\phi 3,5 \text{ mm}$

### Installation inclinée

Après avoir installé l'appareil, alignez le disque sur l'un des repères afin que la flèche soit aussi proche que possible de la position verticale.

### Installation in geneigter Position

Nach dem Installieren des Geräts richten Sie den Dial-Ring an einer der Markierungen aus, so daß der Pfeil möglichst senkrecht steht.

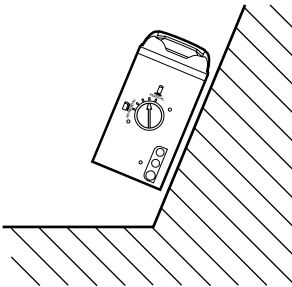
### Niet-horizontale plaatsing

Zodra de eenheid geplaatst is, draait u de ring op een stand waarbij de pijl zoveel mogelijk in een verticale positie staat.

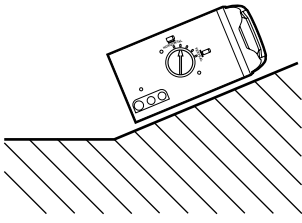
### Installazione in posizione inclinata

Dopo aver installato l'apparecchio, allineare la manopola ad una delle tacche in modo che la freccia sia il più verticale possibile.

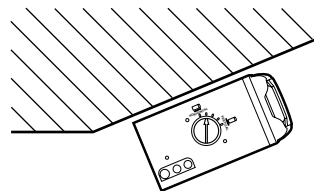
**Remarque**  
Veillez à aligner les disques gauche et droite sur le même repère.



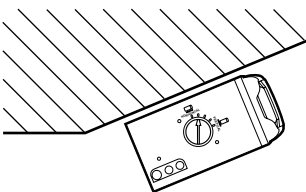
**Hinweis**  
Achten Sie darauf, den linken und rechten Dial-Ring an derselben Markierung auszurichten.



**Opmerking**  
Zet de linker-en de rechterring op dezelfde stand.



**Nota**  
Accertarsi di allineare le manopole di sinistra e di destra alla stessa tacca.



# Connexions

# Anschluß

# Aansluitingen

# Collegamenti

Pour plus de détails, consulter le manuel d'installation/connexions de chaque produit.

Einzelheiten entnehmen Sie der Installations/Anschluß-Anleitung des betreffenden Geräts.

Zie voor nadere bijzonderheden de gebruiksaanwijzing voor installatie en aansluitingen van de aan te sluiten apparatuur.

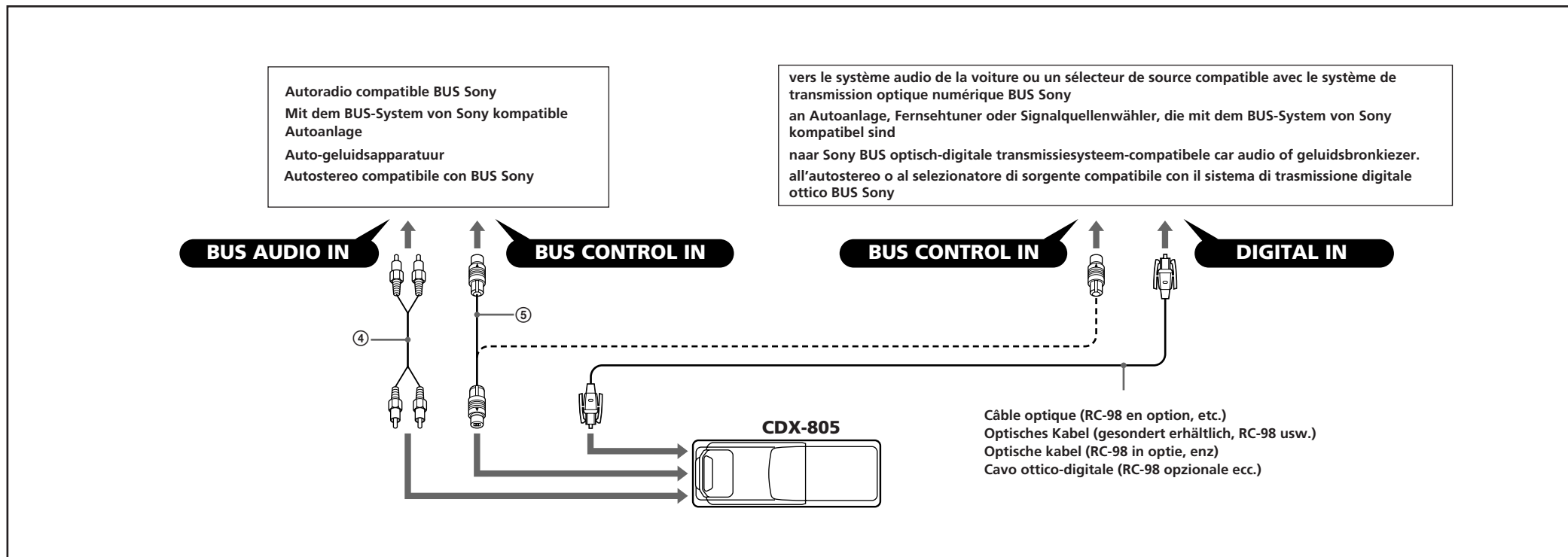
Per i dettagli, fare riferimento al manuale di installazione/collegamenti di ciascun prodotto.

## Schéma de connexions

## Anschlußdiagramm

## Aansluitingsschema

## Schema di collegamento



## Raccordement du câble optique en option

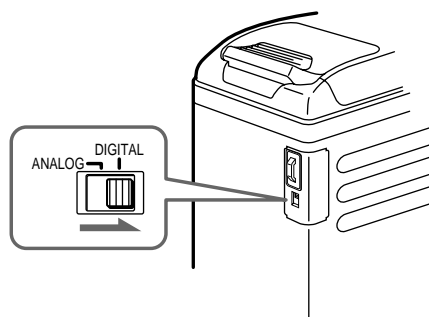
## Anschließen des gesondert erhältlichen optischen Kabels

## Aansluiten van de optionele optische kabel

## Collegamento del cavo ottico-digitale

### 1

Mettre le commutateur DIGITAL/ANALOG sur le côté du changeur de CD sur DIGITAL.  
Stellen Sie den Schalter DIGITAL/ANALOG an der Seite des CD-Wechslers auf DIGITAL.  
Zet de DIGITAL/ANALOG-schakelaar aan de zijkant van de CD-wisselaar op DIGITAL.  
Impostare l'interruttore DIGITAL/ANALOG posto sul lato del cambia CD su DIGITAL.



Après avoir modifié la position du commutateur, veiller à appuyer sur la touche de réinitialisation de l'appareil principal.

Nachdem Sie den Schalter umgestellt haben, müssen Sie die Rücksetztaste am Hauptgerät drücken.

Nadat u de stand van de schakelaar heeft veranderd, dient u altijd de terugsettoets op het hoofdapparaat in te drukken.

Dopo avere cambiato la posizione dell'interruttore, assicurarsi di premere il pulsante di azzeramento sull'apparecchio principale.

#### Remarques

- Ce sélecteur est préréglé en usine sur la position ANALOG (analogique).
- Un réglage incorrect du sélecteur peut empêcher la reproduction du son même quand le changeur de CD fonctionne.

#### Hinweise

- Der Schalter ist werksseitig auf ANALOG eingestellt.
- Bei falscher Schaltereinstellung ist möglicherweise kein Ton zu hören, obwohl der CD-Wechsler eingeschaltet ist.

#### Opmerkingen

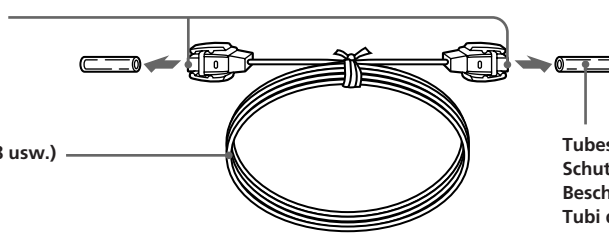
- Deze schakelaar is in de fabriek vooringesteld in de "ANALOG" stand.
- Als de schakelaar in de verkeerde stand staat kan het gebeuren dat er geen geluid doorkomt, zelfs als de CD-wisselaar wordt ingeschakeld.

#### Note

- Questo interruttore è stato preselezionato in fabbrica sulla posizione ANALOG.
- Una regolazione scorretta dell'interruttore può impedire la riproduzione del suono anche quando il cambia CD è attivato.

### 2

Ne pas toucher les pièces du coupleur.  
Die Anschlußteile nicht berühren.  
Raak de uiteinden van de kabel niet aan.  
Non toccare le parti dell'accoppiatore.

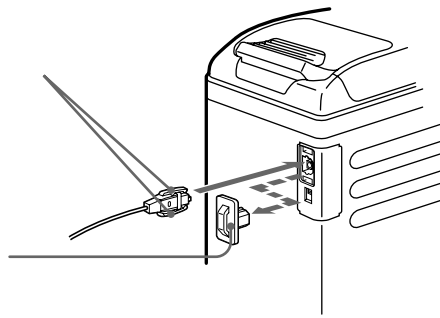


Câble optique (RC-98 en option, etc.)  
Optisches Kabel (gesondert erhältlich, RC-98 usw.)  
Optische kabel (RC-98 in optie, enz)  
Cavo ottico-digitale (RC-98 opzionale ecc.)

Tubes de protection (à enlever)  
Schutzhülsen (abnehmen)  
Beschermsjulsjes (verwijderen)  
Tubi di protezione (da togliere)

### 3

Retirez le bouchon de protection et enfichez correctement le connecteur.  
Entfernen Sie die Schutzkappe, und schließen Sie den Stecker fest an.  
Verwijder het beschermkapje en steek de stekker stevig vast.  
Togliere il cappuccio protettivo e inserire saldamente il connettore.



Cache de protection (L'enlever et le conserver en cas de besoin ultérieurement.)  
Schutzkappe (abnehmen und zur späteren Wiederverwendung aufbewahren)  
Beschermdop (Verwijder deze, en bewaar de dop voor later gebruik.)  
Cappuccio di protezione (toglierlo e conservarlo per l'uso in futuro.)

#### Remarques

- Pour débrancher le câble, appuyer simplement sur les deux côtés du connecteur.
- Garder le capuchon de protection dans un endroit sûr pour une utilisation ultérieure.

#### Hinweise

- Zum Abtrennen des Kabels an beiden Seiten des Steckers drücken.
- Heben Sie die Schutzkappe sorgfältig auf, damit Sie sie bei Bedarf erneut anbringen können.

#### Opmerkingen

- Voor het verbreken van de aansluiting van de kabel, drukt u eenvoudigweg de stekker aan weerszijden in.
- Bewaar de beschermingsdop zorgvuldig voor later gebruik.

#### Note

- Quando si desidera scollegare il cavo, premere semplicemente entrambi i lati del connettore.
- Assicurarsi di riporre il cappuccio di protezione in un luogo sicuro per un uso futuro.

#### Remarques sur le câble optique

- Lors de la connexion du câble:
- Ne pas forcer le câble en le pliant. Si la partie courbée (coude) fait moins de 10 cm de diamètre, il est possible que le son ne soit pas reproduit.
  - Vérifier que le câble n'est pas coincé ou écrasé par des objets environnants.
  - Protéger les pièces du coupleur des égratignures et de la saleté.
  - Si cet appareil n'est pas raccordé à un autoradio compatible avec le système de transmission numérique optique BUS Sony digital, réinstaller le capuchon de protection dans sa position d'origine.
  - Utilisez un câble optique conçu pour les systèmes audio pour voiture Sony.
  - Tous les câbles optiques ne peuvent pas être utilisés avec ce changeur de CD.

#### Hinweise zum optischen Kabel

- Beachten Sie beim Anschließen des Kabels folgendes:
- Biegen Sie das Kabel nicht zu stark. Der minimal zulässige Krümmungsradius beträgt 10 cm. Bei kleinerem Krümmungsradius wird möglicherweise kein Ton ausgegeben.
  - Achten Sie darauf, daß das Kabel nicht durch andere Teile gequetscht oder eingeklemmt wird.
  - Achten Sie darauf, daß die Anschlußteile des Kabels nicht verkratzt werden und sauber sind.
  - Falls das Gerät nicht an eine Autoanlage angeschlossen wird, die für das optisch-digitale Übertragungssystem mit BUS-Technologie von Sony geeignet ist, bringen Sie die Schutzkappe wieder an.
  - Verwenden Sie ein optisches Kabel, das für Auto-Audiosysteme von Sony entwickelt wurde.
  - Nicht alle optischen Kabel sind für diesen CD-Wechsler geeignet.

#### Opmerkingen betreffende de optische kabel

- Let bij het aansluiten van de optische kabel op de volgende punten:
- Zorg dat er geen knikken of al te scherpe bochten (met een straal van minder dan 10 cm) in de kabel komen, aangezien er anders geen geluid zal worden weergegeven.
  - Zorg dat de kabel niet klem kan komen te zitten.
  - Let op dat de uiteinden van de kabel niet vuil of bekrast worden.
  - Als het toestel is aangesloten op een car audiosysteem dat compatibel is met het Sony BUS optisch-digitale transmissiesysteem, moet het beschermkapje worden teruggeplaatst.
  - Gebruik een speciale optische kabel voor Sony car audiosystemen.
  - Niet alle optische kabels kunnen worden gebruikt voor deze CD-wisselaar.

#### Note sul cavo ottico

- Osservare quanto segue quando si collega il cavo:
- Non piegare troppo il cavo. Se la parte piegata (arco) ha un diametro inferiore ai 10 cm, il suono può non essere riprodotto.
  - Assicurarsi che il cavo non venga schiacciato o compresso da alcun oggetto vicino.
  - Non lasciare mai che le parti del connettore dell'accoppiatore vengano graffiate o sporcate.
  - Se l'apparecchio non è collegato a un autostereo compatibile con il sistema di trasmissione digitale ottico BUS Sony, reinstallare il cappuccio protettivo nel suo alloggiamento originale.
  - Utilizzare solo il cavo ottico appositamente progettato per i sistemi autostereo Sony.
  - Con questo cambia CD non si possono utilizzare tutti i tipi di cavi ottici.