

# PERSONAL AUDIO SYSTEM

## Bedienungsanleitung



ZS-BTY52

### WARNUNG

**Um die Gefahr eines Brands oder elektrischen Schlags zu reduzieren, darf dieses Gerät weder Regen noch Feuchtigkeit ausgesetzt werden.**

Um die Brand- oder Stromschlaggefahr zu reduzieren, setzen Sie dieses Gerät keinem Tropf- oder Spritzwasser aus, und stellen Sie keine mit Flüssigkeiten gefüllten Gegenstände, wie z. B. Vasen, auf das Gerät.

Da der Netzstecker verwendet wird, um das Gerät vom Stromnetz zu trennen, schließen Sie das Gerät an eine leicht zugängliche Netzsteckdose an. Falls Sie eine Unregelmäßigkeit im Gerät feststellen, ziehen Sie den Netzstecker sofort von der Netzsteckdose ab.

Das Gerät bleibt auch in ausgeschaltetem Zustand mit dem Stromnetz verbunden, solange das Netzkabel mit der Netzsteckdose verbunden ist.

Stellen Sie das Gerät nicht in einem engen Raum, wie z. B. einem Bücherregal oder Einbauschrank auf.

Übermäßiger Schalldruck von Ohrhörern und Kopfhörern kann Gehörverlust verursachen.

Setzen Sie installierte Batterien bzw. Akkus nicht über längere Zeit übermäßiger Hitze, wie z. B. direktem Sonnenlicht, Feuer o. A., aus.

Das Typenschild befindet sich an der Unterseite.

**Hinweis für Kunden: Die folgenden Informationen treffen nur für Geräte zu, die in Ländern verkauft werden, in denen EU-Direktiven gelten.**

Dieses Produkt wurde von oder für Sony Corporation, 1-7-1 Konan Minato-ku Tokio, 108-0075 Japan hergestellt. Bei Fragen zur Produktkonformität auf Grundlage der Gesetzgebung der Europäischen Union kontaktieren Sie bitte den Bevollmächtigten Sony Deutschland GmbH, Hedelfinger Strasse 61, 70327 Stuttgart, Deutschland. Für Kundendienst oder Garantieangelegenheiten wenden Sie sich bitte an die in den Kundendienst- oder Garantiedokumenten genannten Adressen.

**Für Kunden in Europa und Australien**

**Entsorgung von gebrauchten elektrischen und elektronischen Geräten (anzuwenden in den Ländern der Europäischen Union und anderen europäischen Ländern mit einem separaten Sammelsystem für diese Geräte)**

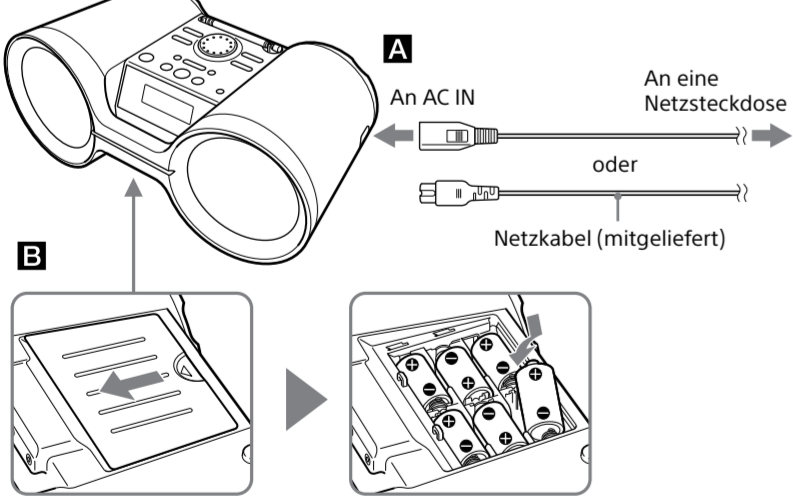
Das Symbol auf dem Produkt oder seiner Verpackung weist darauf hin, daß dieses Produkt nicht als normaler Haushaltsabfall zu behandeln ist, sondern an einer Annahmestelle für das Recycling von elektrischen und elektronischen Geräten abgegeben werden muss.

Durch Ihren Beitrag zum korrekten Entsorgen dieses Produkts schützen Sie die Umwelt und die Gesundheit Ihrer Mitmenschen. Umwelt und Gesundheit werden durch falsches Entsorgen gefährdet. Materialrecycling hilft, den Verbrauch von Rohstoffen zu verringern. Weitere Informationen zum Recycling dieses Produkts erhalten Sie bei Ihrer Gemeindeverwaltung, den kommunalen Entsorgungsbetrieben oder dem Geschäft, in dem Sie das Produkt gekauft haben.

### Stromquellen

### Verwendung des Netzkabels

Schließen Sie das Netzkabel an **A**, oder legen Sie sechs R14-Batterien (Größe C) (nicht mitgeliefert) in das Batteriefach ein **B**.

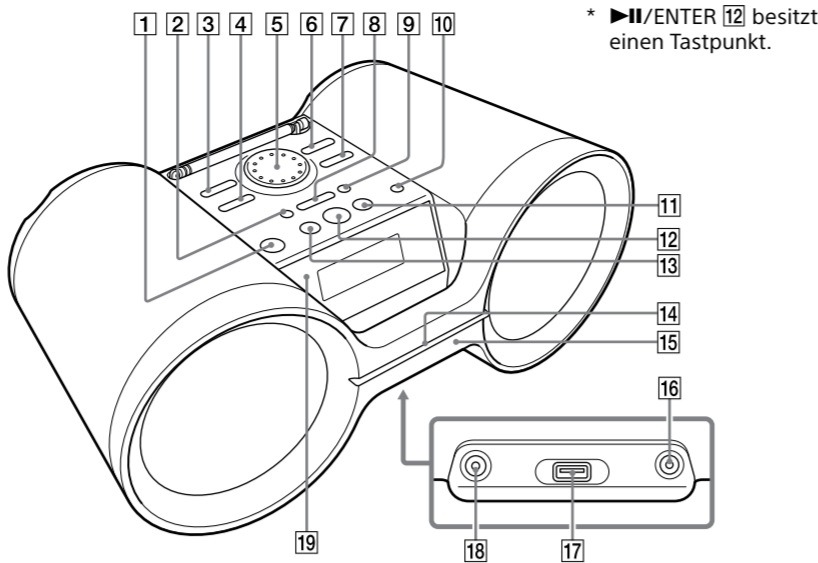


- Wechslen Sie die Batterien aus, wenn die Anzeige OP/R/BATT **[8]** schwach wird oder die Anlage funktionsunfähig wird. Ersetzen Sie alle Batterien durch neue. Bevor Sie die Batterie auswechseln, sollten Sie jegliche USB-Geräte und optionale Komponenten von der Anlage trennen.
- Um die Anlage mit Batterien zu betreiben, ziehen Sie das Netzkabel von Anlage und Netzsteckdose ab.

**So verwenden Sie die Energieverwaltungsfunktion (nur Europa-Modelle)**  
Diese Anlage verfügt über eine automatische Bereitschaftsfunktion. Diese Funktion bewirkt, dass die Anlage nach etwa 20 Minuten automatisch auf den Bereitschaftsmodus umschaltet, wenn keine Bedienung erfolgt oder kein Audiosignal ausgegeben wird.  
Um den Bereitschaftsmodus ein- oder auszuschalten, drücken Sie **DISP/LY** **[9]** und **▶|/ENTER** **[2]** gleichzeitig. Bei jedem Drücken der Tastenkombination erscheint abwechselnd „AUTO STANDBY ON“ oder „AUTO STANDBY OFF“ auf dem Display.

- Die Meldung „AUTO.STBY“ beginnt etwa 2 Minuten vor Aktivierung des Bereitschaftsmodus im Display zu blinken.
- Bei angeschlossenem Netzkabel erscheint „STANDBY“ im Bereitschaftsmodus auf dem Display.
- Die automatische Bereitschaftsfunktion ist nicht mit der UKW/AM-Tunerfunktion verfügbar.

### Grundfunktionen

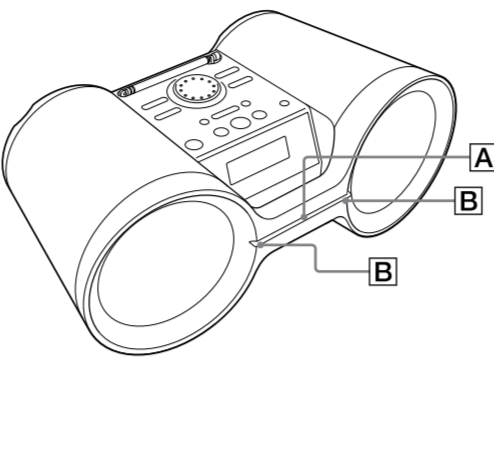


#### Beleuchtung

Die Beleuchtung am Handgriff hat die folgenden zwei Merkmale.

**Anzeige einer Funktionsänderung (A)**  
Wenn Sie auf eine von vier Funktionen umschalten, nimmt die Helligkeit der Beleuchtung zu, um den Benutzer auf die Funktionsänderung aufmerksam zu machen. Die Beleuchtung ist blau für Bluetooth und weiß für andere Funktionen.

**Lichteffekte für Audio-Ausgabe (B)**  
Lichteffekte in Rot, die mit der Musikkuelle synchronisiert sind, werden erzeugt. Sie können diese Funktion wunschgemäß ein- oder ausschalten (Siehe „Ausschalten der Light Sync-Funktion“).



### Vor Benutzung der Anlage

#### So schalten Sie die Anlage ein und aus

Drücken Sie **POWER** (bzw. **OPERATE**) **[1]**. Sie können diese Anlage auch mithilfe der Direktionschaltfunktion (unten) einschalten.  
In dieser Anleitung werden Bedienungsvorgänge hauptsächlich unter Verwendung der Direktionschaltfunktion erläutert.

#### So benutzen Sie die Direktionschaltfunktion

Drücken Sie **USB** **[7]**, **BLUETOOTH** **[4]**, **RADIO FM/AM** **[6]** oder **AUDIO IN** **[3]** bei ausgeschalteter Anlage. Die Anlage wird direkt in der gewählten Funktion eingeschaltet.

#### So stellen Sie die Lautstärke ein

Drehen Sie den Regler **VOLUME** **[5]** im Uhrzeigersinn (+) bzw. entgegen dem Uhrzeigersinn (–).  
Der Lautstärkepegel dieser Anlage ist in Stufen von 0 bis 31 einstellbar. Für die 31. Stufe wird „VOL MAX“ angezeigt.

#### So hören Sie über Kopfhörer

Schließen Sie einen Kopfhörer an die Buchse **[10]** (Kopfhörer) **[10]** an.

#### So verstärken Sie die Bässe

Drücken Sie **MEGA BASS** **[10]**. „MEGA BASS“ leuchtet auf dem Display auf.

Um den normalen Sound wiederherzustellen, drücken Sie die Taste erneut.

### Ausschalten der automatischen Demonstration (nur Lateinamerika-Modelle)

Da der Demonstrationsmodus standardmäßig aktiviert ist, beginnt die Demonstration in den folgenden Fällen automatisch:  
– wenn die Anlage ausgeschaltet wird.  
– wenn in der USB-Funktion keine Audioausgabe erfolgt.  
– wenn in der Bluetooth-Funktion keine Bluetooth-Verbindung besteht (wenn „NO BT“ angezeigt wird).

Um die automatische Demonstration auszuschalten, drücken Sie **PLAY MODE** **[2]**, bis „DEMO MODE OFF“ auf dem Display erscheint.  
**Hinweis**  
Bei Batteriebetrieb ist der Demonstrationsmodus deaktiviert.

### Ausschalten der Light Sync-Funktion

Die Light Sync-Funktion dieser Anlage erzeugt Lichteffekte, die mit der Musikkuelle synchronisiert sind. Diese Funktion ist standardmäßig aktiviert, sie kann aber auf Wunsch ausgeschaltet werden.

Drücken Sie **LIGHT SYNC** **[9]**, bis „LIGHT SYNC OFF“ auf dem Display erscheint.



Um die Funktion einzuschalten, drücken Sie die Taste erneut, bis „LIGHT SYNC ON“ erscheint, während eine Musikkuelle in einer beliebigen Funktion ausgegeben wird.

### Hören von Musik eines USB-Gerätes

Sie können auf einem USB-Gerät (Digitalmusikplayer oder USB-Speichermedium) gespeicherte Audiodateien wiedergeben. Audiodateien der Formate MP3, WMA und AAC\* können auf dieser Anlage abgespielt werden.  
\* Dateien mit DRM (Digital Rights Management)-Urheberrecht oder von einem Online-Musikladen heruntergeladene Dateien können nicht auf dieser Anlage abgespielt werden. Falls Sie versuchen, eine dieser Dateien abzuspielen, spielt die Anlage die nächste ungeschützte Audiodatei ab.

#### Kompatible USB-Geräte

Die Kompatibilitätsanforderungen für die USB-Geräte sind wie folgt. Bevor Sie Ihr Gerät mit dieser Anlage verwenden, stellen Sie sicher, dass es die Anforderungen erfüllt.

- Konformität mit USB 2.0 (Full Speed)
- Unterstützung des Massenspeichermodus\*
  - \* Der Massenspeichermodus gestattet den Zugriff auf ein USB-Gerät über ein Hostgerät, um Dateiübertragungen zu ermöglichen. Die meisten USB-Geräte unterstützen den Massenspeichermodus.

1 Schließen Sie das USB-Gerät an den Anschluss **↔**(USB) **[17]** an.

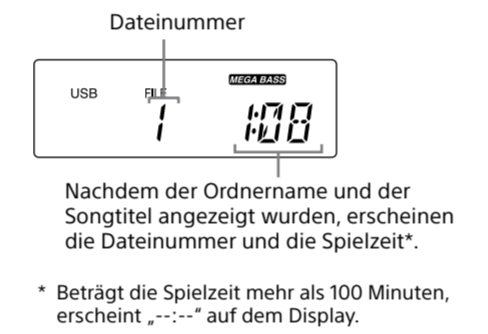
2 Drücken Sie **USB** **[7]**, um die USB-Funktion einzuschalten.

**Falls das USB-Gerät keinen Datenträgernamen hat**  
„STORAGE DRIVE“ rollt einmal über das Display, worauf „xxxFLDR“\* auf dem Display erscheint.

**Wenn das USB-Gerät einen Datenträgernamen hat**  
Der Datenträgername\* rollt einmal über das Display, worauf „xxxFLDR“\* auf dem Display erscheint.

\* Ein Datenträgername ist ein Name, der einem Datenspeichermedium oder Geräten zugewiesen werden kann.

\*\* „xxx“ ist die Gesamtzahl von Ordnern.  
3 Drücken Sie **▶|/12** **[12]**, um die Wiedergabe zu starten.



\* Beträgt die Spielzeit mehr als 100 Minuten, erscheint „-:--“ auf dem Display.

#### Sonstige Bedienungsvorgänge

Operation	Bedienung
Wiedergabe unterbrechen	Drücken Sie <b>▶ /12</b> <b>[12]</b> während der Wiedergabe. Um die Wiedergabe fortzusetzen, drücken Sie die Taste erneut*.
Wiedergabe stoppen	Drücken Sie <b>▶ /12</b> <b>[12]</b> , um die Wiedergabe anzuhalten, und drücken Sie dann <b>POWER</b> (bzw. <b>OPERATE</b> ) <b>[1]</b> , <b>BLUETOOTH</b> <b>[4]</b> , <b>RADIO FM/AM</b> <b>[6]</b> oder <b>AUDIO IN</b> <b>[3]</b> .
Ordnr auswählen	Drücken Sie <b>[Ordnern] +</b> oder <b>– [8]</b> .
Dateien überspringen	Drücken Sie <b>◀ /13</b> <b>[13]</b> oder <b>▶ /11</b> <b>[11]</b> einmal. Sie können Dateien einzeln überspringen.
Schneller Rücklauf/Vorlauf	Halten Sie <b>◀ /13</b> <b>[13]</b> oder <b>▶ /11</b> <b>[11]</b> gedrückt. Dateien werden fortlaufend übersprungen, bis Sie die Taste loslassen.
Punkt in einer Datei	Halten Sie <b>◀ /13</b> <b>[13]</b> oder <b>▶ /11</b> <b>[11]</b> während der Wiedergabe gedrückt, und lassen Sie die Taste am gewünschten Punkt los.
USB-Gerät entfernen	Drücken Sie <b>▶ /12</b> <b>[12]</b> , um die Wiedergabe anzuhalten, und drücken Sie dann <b>POWER</b> (bzw. <b>OPERATE</b> ) <b>[1]</b> , <b>BLUETOOTH</b> <b>[4]</b> , <b>RADIO FM/AM</b> <b>[6]</b> oder <b>AUDIO IN</b> <b>[3]</b> , um die USB-Funktion auszuschalten. Entfernen Sie dann das USB-Gerät.

\* Wenn eine VBR MP3/WMA/AAC-Datei wiedergegeben wird, setzt die Anlage die Wiedergabe eventuell an einem anderen Punkt fort.

#### Tipps

- Die Wiedergabe beginnt ab der zuletzt abgespielten Audiodatei (Wiedergabefortsetzung). Während der Pause (Fortsetzungsstopp) werden die Dateinummer und die Spielzeit der aktuellen Audiodatei angezeigt.
- Die Gesamtzahl von Ordnern wird angezeigt, sobald der Lesevorgang beendet ist, und das USB-Gerät schaltet auf Stopp, nachdem das Gerät angeschlossen worden ist, oder wenn von einer anderen Funktion auf die USB-Funktion umgeschaltet worden ist.
- Nur die Dateinummer wird angezeigt, wenn die Wiedergabe aller Audiodateien endet und das USB-Gerät auf Stopp schaltet.
- Um die Wiedergabefortsetzung aufzuheben (um die Wiedergabe ab dem Anfang der ersten MP3/WMA/AAC-Datei zu starten), drücken Sie **▶|/12** **[12]**, um die Wiedergabe anzuhalten, und drücken Sie dann **POWER** (bzw. **OPERATE**) **[1]**, **BLUETOOTH** **[4]**, **RADIO FM/AM** **[6]** oder **AUDIO IN** **[3]**. Drücken Sie dann **▶|/12** **[12]**, um die Wiedergabe zu starten.
- **Hinweis**  
Halten Sie stets die Wiedergabe an, und schalten Sie die USB-Funktion aus, indem Sie **POWER** (bzw. **OPERATE**) **[1]** oder eine andere Funktionstaste außer **USB** **[7]** drücken, bevor Sie das USB-Gerät entfernen. Wird das USB-Gerät entfernt, ohne diesen Vorgang durchzuführen, können die Daten auf dem USB-Gerät verfälscht werden, oder das USB-Gerät selbst kann beschädigt werden.

#### So wechseln Sie den Wiedergabemodus

Drücken Sie **PLAY MODE** **[2]** wiederholt, während das USB-Gerät auf Wiedergabe oder Pause geschaltet ist.  
Sie können den Normalwiedergabemodus (Wiedergabe aller Dateien auf dem USB-Gerät in Folge), den Ordnernwiedergabemodus ( **[17]** für alle Dateien im angegebenen Ordner auf dem USB-Gerät), den Wiederholungsmodus ( **[17]** zum Wiederholen aller Dateien), **[17]** zum Wiederholen einer Datei), oder den Zufalls-wiedergabemodus („SHUF“) wählen. Einzelheiten hierzu finden Sie unter „Auswählen des Wiedergabemodus“ auf der Rückseite.

#### Hinweise zum USB-Gerät

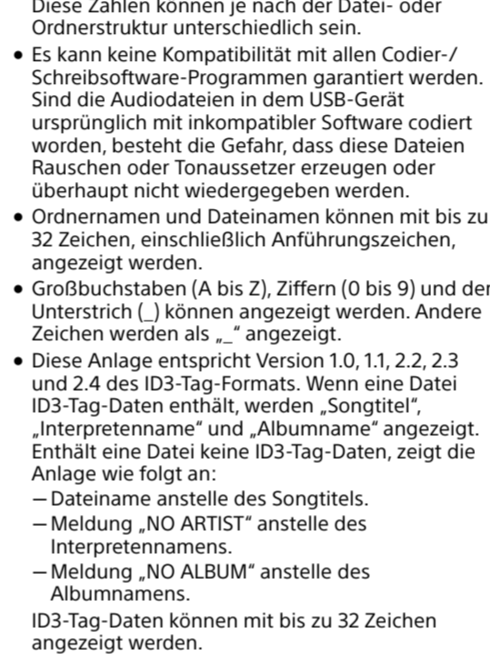
- Bis zum Start der Wiedergabe kann längere Zeit vergehen, wenn:
  - die Ordnerstruktur kompliziert ist.
  - das USB-Gerät nahezu voll ist.
- Sobald ein USB-Gerät angeschlossen wird, liest die Anlage alle Dateien auf dem USB-Gerät. Enthält das USB-Gerät viele Ordner oder Dateien, kann der Lesevorgang lange Zeit in Anspruch nehmen.
- Schließen Sie ein USB-Gerät nicht über einen USB-Hub an die Anlage an.
- Bei manchen angeschlossenen USB-Geräten kann nach der Durchführung einer Operation eine Verzögerung auftreten, bevor der Vorgang von dieser Anlage durchgeführt wird.
- Der einwandfreie Betrieb kann nicht immer garantiert werden, selbst wenn die USB-Geräte die Kompatibilitätsanforderungen erfüllen.
- Diese Anlage unterstützt eventuell nicht alle in einem angeschlossenen USB-Gerät vorhandenen Funktionen.
- Die Wiedergabereihenfolge auf dieser Anlage kann von derjenigen auf einem angeschlossenen USB-Gerät abweichen.
- Speichern Sie keine Nicht-MP3/WMA/AAC-Dateien oder unnötige Ordner auf einem USB-Gerät, das MP3/WMA/AAC-Dateien enthält.
- Während der Wiedergabe werden Ordner, die keine MP3/WMA/AAC-Dateien enthalten, übersprungen.
- Die von dieser Anlage unterstützten Audioformate sind wie folgt:
  - MP3: Dateierweiterung „.mp3“
  - WMA: Dateierweiterung „.wma“
  - AAC: Dateierweiterung „.m4a“ und „.mp4“
- Beachten Sie, dass selbst Dateien mit der korrekten Dateierweiterung Dateien oder eine Funktionsstörung der Anlage verursachen können, wenn die betreffende Datei in einem anderen Audioformat erzeugt wurde.
- Das Format MP3 PRO wird nicht unterstützt.
- WMA-Dateien, die in einem der Formate WMA DRM, WMA Lossless und WMA PRO codiert wurden, können nicht wiedergegeben werden.
- AAC-Dateien, die im urheberrechtlich geschützten AAC-Format codiert wurden, können nicht wiedergegeben werden.
- Diese Anlage unterstützt das Profil AAC-LC (AAC Low Complexity). Das Profil HE-AAC (High Efficiency AAC) wird nicht unterstützt.
- In den folgenden Fällen kann diese Anlage in einem USB-Gerät gespeicherte Audiodateien nicht wiedergeben:
  - wenn die Gesamtzahl der Audiodateien in einem einzelnen Ordner 999 überschreitet.
  - wenn die Gesamtzahl der Audiodateien in einem einzelnen USB-Gerät 65.535 überschreitet.
  - wenn die Gesamtzahl der Ordner in einem einzelnen USB-Gerät 256 überschreitet (einschließlich des „ROOT“-Ordners).
  - wenn die Verzeichnisstruktur (Ordneriefe) 8 Ebenen überschreitet (einschließlich des Ordners „ROOT“).
- Diese Zahlen können je nach der Datei- oder Ordnerstruktur unterschiedlich sein.
- Es kann keine Kompatibilität mit allen Codier- oder Schreibsoftware-Programmen garantiert werden. Sind die Audiodateien in dem USB-Gerät ursprünglich mit inkompatibler Software codiert worden, besteht die Gefahr, dass diese Dateien Rauschen oder Tonansetzer erzeugen oder überhaupt nicht wiedergegeben werden.
- Ordnernamen und Dateinamen können mit bis zu 32 Zeichen, einschließlich Anführungszeichen, angezeigt werden.
- Großbuchstaben (A bis Z), Ziffern (0 bis 9) und der Unterstrich ( \_ ) können angezeigt werden. Andere Zeichen werden als „\_“ angezeigt.
- Diese Anlage entspricht Version 1.0, 1.1, 2.2, 2.3 und 2.4 des ID3-Tag-Formats. Wenn eine Datei ID3-Tag-Daten enthält, werden „Songtitel“, „Interpretname“ und „Albumname“ angezeigt. Enthält eine Datei keine ID3-Tag-Daten, zeigt die Anlage wie folgt an:
  - Dateiname anstelle des Songtitels.
  - Meldung „NO ARTIST“ anstelle des Interpretennamens.
  - Meldung „NO ALBUM“ anstelle des Albumnamens.
- ID3-Tag-Daten können mit bis zu 32 Zeichen angezeigt werden.

**Falls das USB-Gerät keinen Datenträgernamen hat**  
„STORAGE DRIVE“ rollt einmal über das Display, worauf „xxxFLDR“\* auf dem Display erscheint.

**Wenn das USB-Gerät einen Datenträgernamen hat**  
Der Datenträgername\* rollt einmal über das Display, worauf „xxxFLDR“\* auf dem Display erscheint.

\* Ein Datenträgername ist ein Name, der einem Datenspeichermedium oder Geräten zugewiesen werden kann.

\*\* „xxx“ ist die Gesamtzahl von Ordnern.  
3 Drücken Sie **▶|/12** **[12]**, um die Wiedergabe zu starten.



### Drahtloses Hören von Musik auf einem Bluetooth-Gerät

Durch die Bluetooth-Verbindung können Sie Musik von drahtlos verbundenen Bluetooth-Geräten, wie z. B. Handys, Smartphones, Musikplayer usw., hören. Diese Anlage unterstützt Nicht-NFC-kompatible Bluetooth-Geräte (im Folgenden „Bluetooth-Gerät(e)“) und NFC-kompatible Smartphones.



#### Kompatible Bluetooth-Geräte

Die Kompatibilitätsanforderungen für die Geräte sind wie folgt. Bevor Sie Ihr Gerät mit dieser Anlage verwenden, stellen Sie sicher, dass es die Anforderungen erfüllt.  
• Die Geräte müssen dem Bluetooth-Standard Version 3.0 entsprechen.  
• Die Geräte müssen A2DP (Advanced Audio Distribution Profile) und AVRCP (Audio/Video Remote Control Profile) unterstützen.  
• NFC-Tauglichkeit (nur bei Verwendung der NFC-Pairing-Funktion der Anlage erforderlich).  
Um die neusten Informationen über kompatible Bluetooth-Geräte, einschließlich NFC-kompatibler Smartphones, zu erhalten, besuchen Sie die nachstehende Website.

**Für Kunden in Europa und Russland:**  
<http://support.sony-europe.com/>

**Für Kunden in Lateinamerika:**  
<http://www.sony-latin.com/index.crp>

**Für Kunden in anderen Ländern/Regionen:**  
<http://www.sony-asia.com/support>

#### Pairing

Bluetooth-Geräte müssen vorher miteinander „gepaart“ werden. Wenn Bluetooth-Geräte einmal gepaart worden sind, ermöglicht sich erneutes Pairing, sofern die Pairing-Daten nicht gelöscht worden sind. Bis zu 9 Bluetooth-Geräte können mit dieser Anlage gepaart werden. Handelt es sich bei Ihrem Gerät um ein NFC-kompatibles Smartphone, ist der manuelle Pairing-Vorgang nicht notwendig. Benutzen Sie das Smartphone gemäß dem unter „One-Touch-Verbindung mit einem Smartphone (NFC)“ beschriebenen Verfahren mit dieser Anlage. Wenn Sie die Bluetooth-Funktion benutzen, beachten Sie die Bluetooth-Statusanzeige **[8]** auf dem Display, die Aufschluss über den Netzwerkstatus zwischen der Anlage und Ihrem Gerät gibt.

#### Anzeigen für die Bluetooth-Funktion

Status	Bluetooth-Anzeige <b>[8]</b>
Bluetooth-Aus	Verbindung ist unterbrochen
Pairing oder Kommunikation	Blinkt
Verbindung ist aufgebaut	Ständig erleuchtet

### So paaren Sie die Anlage mit einem Bluetooth-Gerät

Für diesen Vorgang muss der Abstand zwischen Bluetooth-Gerät und Anlage kleiner als 1 m sein.

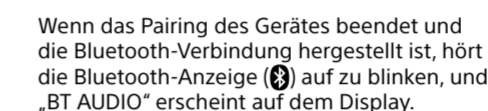
- 1 Drücken Sie **BLUETOOTH** **[4]**, um die Bluetooth-Funktion zu aktivieren.
- 2 Halten Sie **BLUETOOTH -PAIRING** **[4]** gedrückt, um den Pairing-Modus der Anlage zu aktivieren.  
Wenn der Pairing-Modus aktiviert wird, ertönt ein zweifacher - Piepton, und die Bluetooth-Anzeige **[8]** blinkt auf dem Display.

Falls die Aktivierung fehlschlägt, halten Sie **BLUETOOTH -PAIRING** **[4]** erneut gedrückt, und versuchen Sie noch einmal, den Pairing-Modus zu aktivieren.

Um den Pairing-Modus nach der Aktivierung aufzuheben, drücken Sie **BLUETOOTH -PAIRING** **[4]** mindestens 2 Sekunden lang.

- 3 Für Sie den Pairing-Vorgang am Bluetooth-Gerät durch.  
Schalten Sie das Bluetooth-Gerät ein, und aktivieren Sie die Bluetooth-Funktion an Ihrem Gerät. Einzelheiten entnehmen Sie bitte der Bedienungsanleitung Ihres Bluetooth-Gerätes.  
Wenn die Bluetooth-Funktion Ihres Gerätes aktiviert wird, sucht das Gerät nach paarungsfähigen Geräten und zeigt eine Liste der erfassten Geräte auf seinem Display an. Wählen Sie diese Anlage in der Liste aus. Diese Anlage erscheint als „ZS-BTY50/52/55“. Wiederholen Sie den Vorgang ab Schritt 2.

**Falls ein Passcode erforderlich ist**  
Für manche Bluetooth-Geräte kann ein 4-stelliger Passcode erforderlich sein. Falls Ihr Gerät den Passcode benötigt, geben Sie „0000“ ein.



Wenn Sie die Anlage mit einem anderen Bluetooth-Gerät paaren möchten, wiederholen Sie die Schritte 1 bis 3.

#### Hinweise zum Pairing mit einem Bluetooth-Gerät

- Falls Sie die Anlage oder das Bluetooth-Gerät ausschalten, bevor die Bluetooth-Verbindung hergestellt worden ist, werden die Pairing-Daten nicht gespeichert, und das Pairing wird nicht abgeschlossen.
- Der Pairing-Modus wird nach etwa 5 Minuten aufgehoben. Falls der Pairing-Modus vorzeitig abgebrochen wird, wiederholen Sie den Vorgang ab Schritt 2.
- Bedienungsvorgang und Anzeige können je nach dem Bluetooth-Gerät oder der Version der installierten Bluetooth-Software unterschiedlich sein.
- Je nach dem Bluetooth-Gerät kann „Passcode“ auch „Passkey“, „PIN-Code“, „PIN-Nummer“ oder „Kennwort“ usw. genannt werden. Einzelheiten zum Passcode entnehmen Sie bitte der Bedienungsanleitung Ihres Gerätes.

#### One-Touch-Verbindung mit einem Smartphone (NFC)

Wenn Sie die Anlage mit einem NFC-kompatiblen Smartphone berühren, schaltet sich die Anlage automatisch ein und beginnt dann automatisch mit dem Pairing-Vorgang und der Herstellung der Bluetooth-Verbindung.



#### Was ist „NFC“?

NFC (Near Field Communication) ist eine Technologie, die auf kurze Distanz eine drahtlose Kommunikation zwischen verschiedenen Geräten, wie z. B. Mobiltelefonen und IC-Tags, ermöglicht. Dank der NFC-Funktion lässt sich Datenkommunikation völlig unkompliziert durchführen, indem ein Gerät für dafür vorgesehene Berührungspunkt an NFC-kompatiblem Gerät berührt wird.

- 1 Dazu muss die App „NFC-Schnellverbindung“ heruntergeladen und installiert werden.  
„NFC-Schnellverbindung“ ist eine kostenlose App für Android-Smartphones, die bei Google Play erhältlich ist. Suchen Sie mit dem Schlüsselwort „NFC-Schnellverbindung“ nach der App auf der Site, oder greifen Sie direkt auf die Download-Site zu, indem Sie den nachstehenden zweidimensionalen Code einlesen.  
„NFC-Schnellverbindung“ ist zwar kostenlos, aber beim Herunterladen werden Datenkommunikationsgebühren getrennt erhoben.

#### Zweidimensionaler Code\* für Direktzugriff

\* Verwenden Sie eine Lese-App für zweidimensionalen Code.

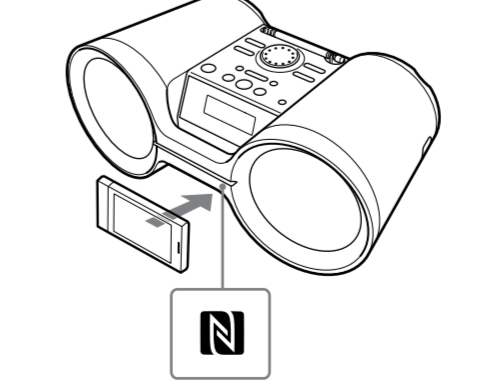


**Hinweis**  
In manchen Ländern oder Regionen steht diese Anwendung möglicherweise nicht für den Download zur Verfügung.

#### 2 Starten Sie die App „NFC-Schnellverbindung“ auf dem Smartphone.

Stellen Sie sicher, dass der Applikationsbildschirm angezeigt wird.  
Halten Sie das Smartphone an die mit N markierte Stelle **[15]** der Anlage, bis das Smartphone vibriert.

Ein Vibrationssignal wird ausgelöst, wenn das Smartphone von der Anlage erkannt wird.



Nachdem das Smartphone von der Anlage erkannt worden ist, folgen Sie den auf dem Smartphone angezeigten Bildschirmhinweisen, und vollenden Sie das Verfahren für die Bluetooth-Verbindung. Wenn die Bluetooth-Verbindung hergestellt wird, hört die Bluetooth-Anzeige **[8]** auf zu blinken, und die Meldung „BT AUDIO“ erscheint auf dem Display.

#### Tipps

- Falls das Pairing und die Bluetooth-Verbindung fehlschlagen, gehen Sie wie folgt vor.
  - Starten Sie „NFC-Schnellverbindung“ erneut, und bewegen Sie das Smartphone langsam über die mit N markierte Stelle **[15]**.
  - Nehmen Sie das Smartphone aus dem Etui heraus, falls Sie ein im Handel erhältliches Smartphone-Etui verwenden.

#### So hören Sie Audio

Achten Sie darauf, dass der Abstand zwischen dem Bluetooth-Gerät (bzw. dem NFC-kompatiblen Smartphone) und der Anlage kleiner als 10 m ist, und überprüfen Sie die folgenden Punkte vor dem Betrieb.  
– Die Bluetooth-Funktion des Gerätes ist aktiviert.

– Pairing und die Bluetooth-Verbindung sind korrekt abgeschlossen. Ist das nicht der Fall, führen Sie vorher den Pairing-Vorgang durch. (Siehe „So paaren Sie die Anlage mit einem Bluetooth-Gerät“ oder „One-Touch-Verbindung mit einem Smartphone (NFC)“).

#### ■Für ein Bluetooth-Gerät

- 1 Drücken Sie **BLUETOOTH** **[4]**, um die Bluetooth-Funktion zu aktivieren. Die Verbindung mit dem zuletzt verbundenen Gerät wird automatisch hergestellt.
- 2 Starten Sie die Wiedergabe einer Audioquelle, wie z. B. Musik, Video, Spiele usw., auf dem Gerät.  
Einzelheiten zur Wiedergabebedieneung entnehmen Sie bitte der Bedienungsanleitung Ihres Gerätes.

#### ■Für ein NFC-kompatibles Smartphone

Starten Sie die Wiedergabe einer Audioquelle, wie z. B. Musik, Video, Spiele usw., auf dem Smartphone.  
Einzelheiten zu den Wiedergabefunktionen entnehmen Sie bitte der Bedienungsanleitung Ihres Smartphones.

#### Hinweis

Die Bluetooth-Funktion wird ausgeschaltet, wenn:  
– Sie die Anlage durch Drücken von **POWER** (bzw. **OPERATE**) **[1]** ausschalten.  
– Sie von der Bluetooth-Funktion auf eine andere Funktion umschalten.

